

1) Termék: KIT MÁGNESES ÜLEPÍTŐ KÉSZLET

2) Típus: IVAR.DIRT 50



3) Felhasználási jellemzők:

- Forgatható mágneses szűrő IVAR.DIRT 50 eltávolítja a mágneses szennyeződések, minimális mennyiségű víz felhasználásával a fűtési rendszerből.
- Más mágneses szűrőktől eltérően egy réz hüvelyből áll, amelybe erős, eltérő polaritású neodímium mágnesekkel ellátott rozsdamentes acél kapszula van beépítve.
- A neodímium mágnesek rendkívül erős és állandó mágneses teret garantálnak annak ellenére, hogy nem érintkeznek a fűtési vízzel és szennyeződéssel.
- Az IVAR.DIRT 50 egy öntisztító rendszer, amely meghosszabbítja a hőforrás élettartamát, a rendszer hatékonyságát, állandó mágneset biztosít könnyű és gyors karbantartással.

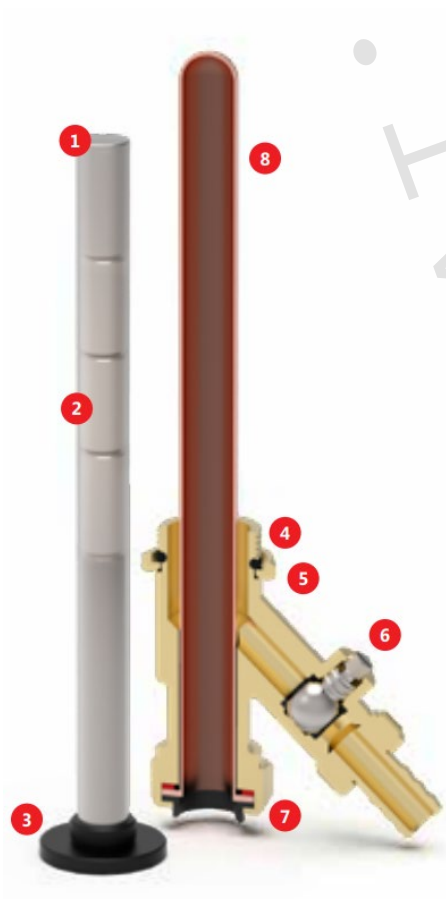
4) Táblázat cikkszámmal és alapértékekkel:

CIKKSZÁM	TÍPUS	SPECIFIKÁCIÓ
IVADIRT50	IVAR.DIRT 50	1" M

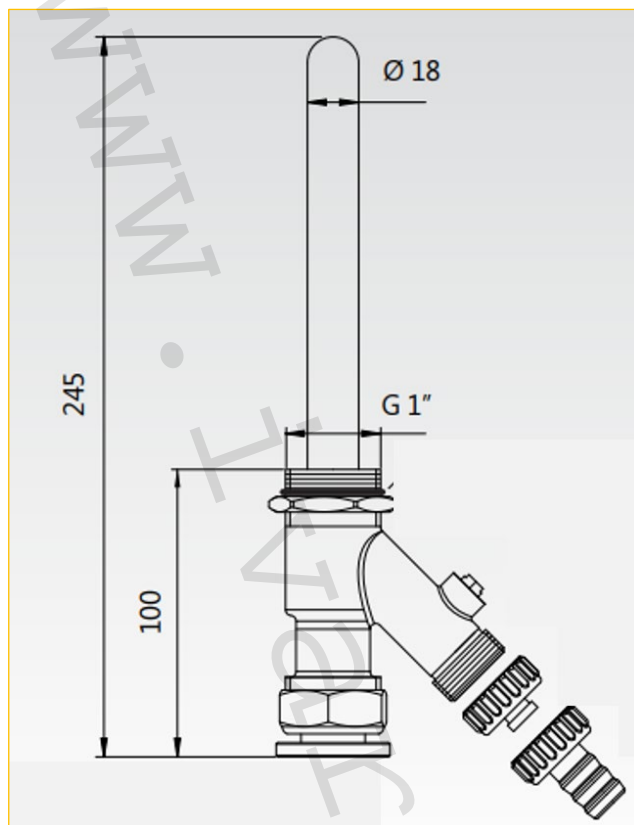
5) Műszaki és üzemi paraméterek:

Maximális üzemi nyomás	PN 6
Üzemi hőmérséklet tartomány	+100 °C
Mágnes	Neodímium alapú Mágneses indukció 12.200 Gauss
Csatlakozás mérete	külső menet 1" M
Anyag	Rozsdamentes acél; CU; sárgaréz; O-gyűrű EPDM

6) Termék leírása:



1. Kivehető rozsdamentes acél kapszula neodímium mágnesekkel, lezárva és fűtővíztől szigetelve
2. Különböző polaritású neodímium mágnesek
3. Karima a rozsdamentes acél kapszula eltávolításához a rézhüvelyből
4. Tömítő O-gyűrű
5. Rögzítőanya biztosítja a mágneses szűrő kívánt helyzetét
6. Leeresztő golyóscsap
7. Tömítő alátét
8. Rézhüvely

7) Műszaki rajz méretekkel milliméterben:

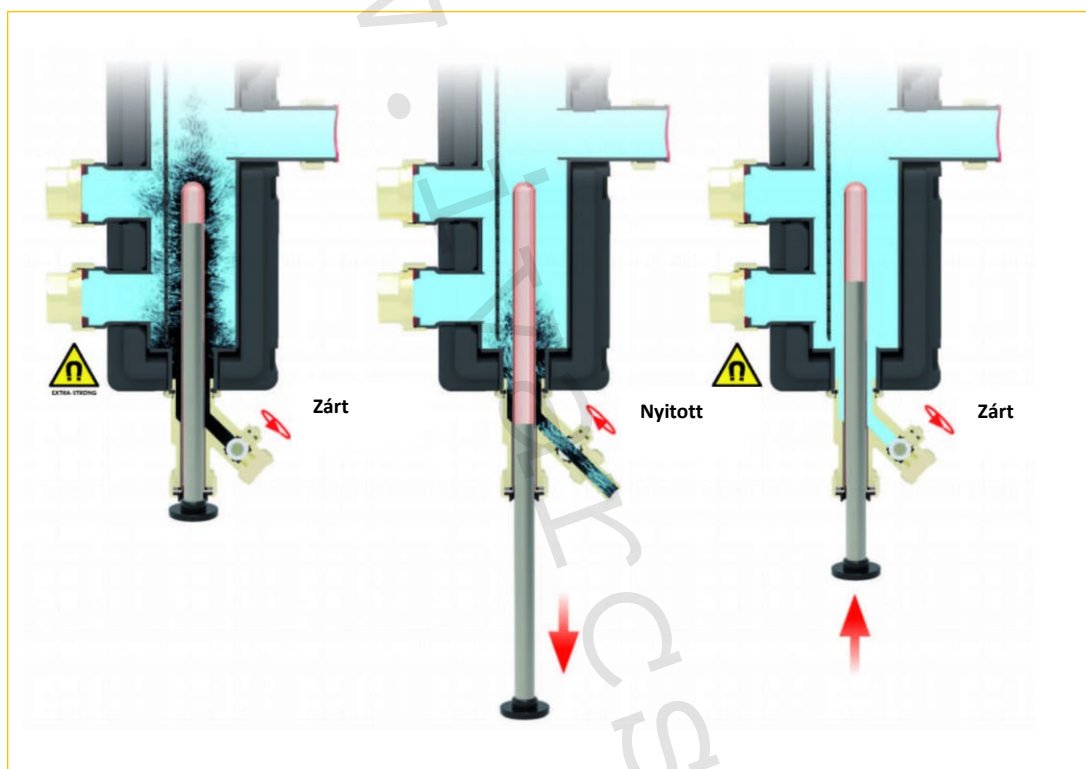
8) Üzem módok:

IVAR.DIRT 50 a mágneseknek köszönhetően magához vonzza az összes vasszennyeződést, de különleges kialakításának köszönhetően az algákat, iszapot és homokot is

A rozsdamentes acél kapszula mágnesekkel történő kihúzása után a szennyeződések a tartály alján szeparálódnak.

A golyóscsap kinyitásával a szennyeződések eltávolítására kerül sor

Helyezze vissza a rozsdamentes acél kapszulát mágnesekkel, és zárja le a golyóscsapot



9) Figyelmeztetés:

- Az IVAR CS spol. s r.o. fenntartja jogát a műszaki és üzleti jellegű változtatásokra ebben a használati útmutatóban szereplő termékekre, bármikor figyelmeztetés nélkül.
- A termékek további fejlesztésére való tekintettel, fenntartjuk a jogot a műszaki változtatásokra, bővítésekre bejelentés nélkül, az illusztrált termékek közt eltérések lehetségesek.
- Ebben a műszaki értesítésben feltüntetett információk, nem mentesítik a felhasználót az érvényes normatívák és az érvényes műszaki előírások betartása alól.
- A dokumentum szerzői joggal védett. Az így megalkotott jogok, különösen a fordítási jogok, közzététel, fényképes reprodukció, vagy hasonló, tárolás adatfeldolgozó berendezéseken adatfeldolgozás céljából, maradnak fenntartva.
- A nyomtatási és hibás adatokért nem vállalunk semmilyen felelőséget.