

**1) Termék: KÉTUTAS ZÓNASZELEP
MOTOROS MEGHAJTÓVAL**

**2) Típus: IVAR.527 LK
IVAR.527 LK ACTUATORS**



IVAR.527 LK



IVAR.527 LK ACTUATORS

3) Felhasználás jellemzői:

- Az IVAR.527 LK egy nagy átfolyású kétutas zónaszelep elektromos meghajtó motorral, telepíthető zárt fűtési, klíma vagy meleglevégős rendszerekbe az összes üzemeltetési és műszaki határértékek betartásával.
- A beépített relémodul lehetővé teszi a 2 pontos vezérlést SPST bekapcsolva / kikapcsolva.
- A speciális konstrukció minimális szelep szivárgást engedélyez és karbantartás nélküli üzemelést.
- Ellenáll nagyobb nyomás különbségeknek és csökken a blokkolás rizikója hosszabb leállítás utána, különösen ajánlott hőszivattyúk telepítésénél, ahol hosszabb üzemelési leállások lehetnek a nyári időszakban.
- Az elektromos meghajtó motor könnyű és gyors leszerelése a szelepről, gyorscsatlakozó segítségével.
- Elektromos áram kiesése esetén az aktuális pozícióban marad, kézi vezérlés is lehetséges a meghajtó motoron található karral.
- CE tanúsítvány, zónaszelep DIN-DVGW*, WRAS*, ACS.

*Érvényes zónaszelepre belső menettel IVAR.527 LK

4) Táblázat cikkszámokkal és adatokkal:

CIKKSZÁM	TÍPUS	SPECIFIKÁCIÓ
I066264	IVAR.527 LK	3/4"
I066265	IVAR.527 LK	1"
I066266	IVAR.527 LK	5/4"
I066282	IVAR.527 LK ACTUATORS	230 V; 12 s
I066283	IVAR.527 LK ACTUATORS	230 V; 30 s

5) Alap műszaki és üzemi paraméterek zónaszelephez:

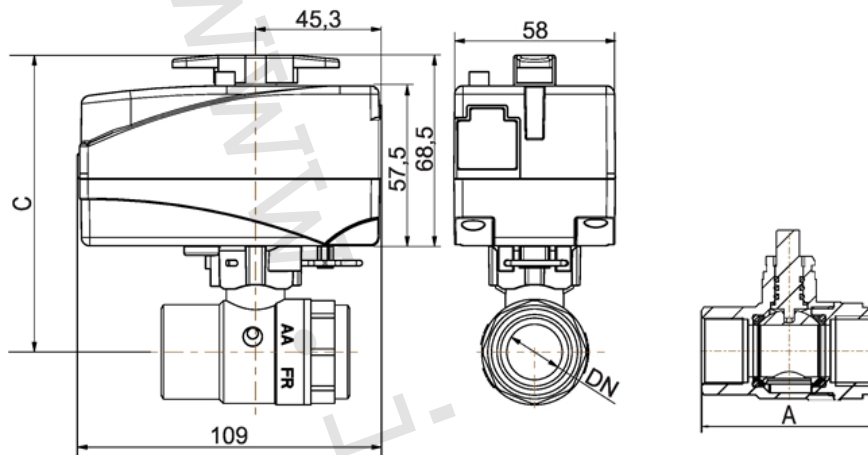
Maximális üzemi nyomás	PN 32
Maximális differenciális nyomás	PN 6
Üzemi hőmérséklet tartomány	+2 °C +110 °C
Környezeti hőmérséklet	+1 °C +55 °C
Anyag	Szelep test és golyó sárgaréz CW617N UNI EN 12165 szerint, tömítés TPE, polipropilén
Médium	víz – glikol; max. koncentrációtum 50 %
Méreték	Belső menet 3/4" F ÷ 5/4" F

6) Alap műszaki és üzemi paraméterek elektromos meghajtó:

Tápfeszültség	230 VAC / 50 Hz
Jelcsatlakozó	2 pontos SPST
Elforgási szög	90°
Időállandó	12 s* / 30 s
Forgatónyomaték	5 Nm
Maximális környezeti hőmérséklet	0 +55 °C
Nedvesség	RV 0 % ÷ 80 % kondenzáció nélkül
Raktározási hőmérséklet	-10 °C +70 °C
Védettség	IP 40
Elektromos csatlakozás	fix kábel; 3 x 0,75 mm ² ; 1000 mm
Kábelek jelölése színnel	kék; barna; fekete
Kézi vezérlés	igen
Szigetelés	PVC
Súly	400 g

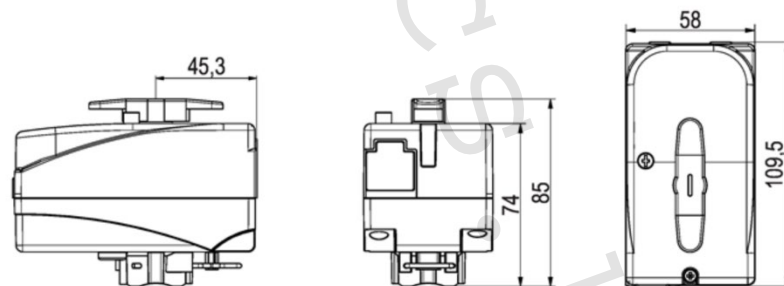
* Kizárólag zónaszelep 1"-ig

7) Műszaki rajz és méretek:



Cikkszám	Méret	Kvs m ³ /h	A (mm)	C (mm)	Súly (kg)
I066264	3/4" F	45	68	107	0,7
I066265	1" F	60	81	112	0,9
I066266	5/4" F	100	86	117	1,1

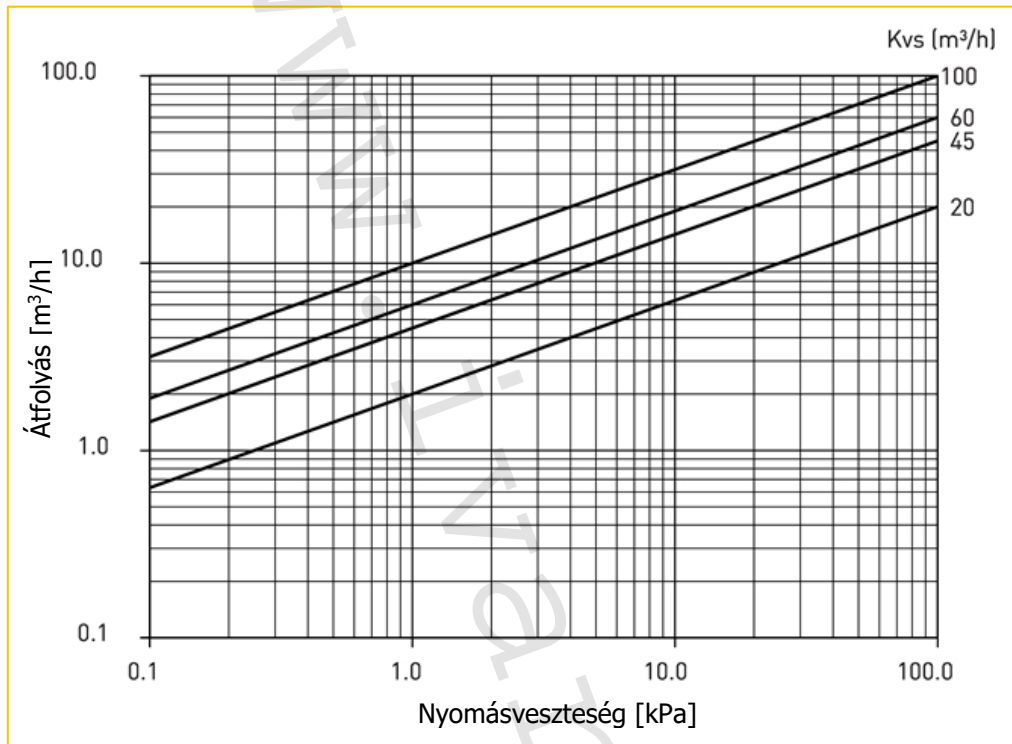
8) Műszaki rajz és méretek elektromos meghajtó:



Cikkszám	Vezérlés	Tápfeszültség	Forgatónyomaték	Idő állandó	Súly (kg)
I066282	2 pontos SPST	230 V	5 Nm	12s* / 90°	0,4
I066283	2 pontos SPST	230 V	5 Nm	30s / 90°	0,4

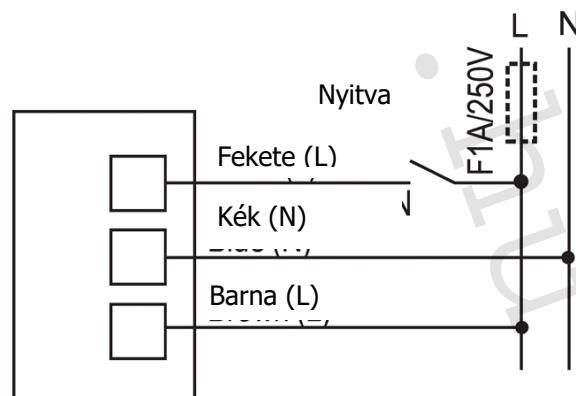
* Kizárólag zónaszelep 1"-ig

9) Nyomásvesztés diagram:



10) Elektromos bekötés:

Az elektromos meghajtó csak egyféle pozícióban szerelhető.



11) Illusztrációs kép:**12) Megjegyzés:**

- Az elektromos meghajtó nem telepíthető az elzáró szeleptest alá.
- Áramkiesés esetén az elzáró az aktuális pozícióban marad.
- A fűtésrendszer minden egyes üzembehelyezése előtt, főleg padlófűtés és radiátoros fűtés kombinációjánál, nyomatékosan felhívjuk a figyelmet az egész rendszer átöblítésére a gyártó utasítása szerint. Ajánljuk, hogy a rendszerbe GEL.LONG LIFE 100 készítményt használjon.
A forgalmazó nem vállal felelőséget a rendszerben lévő szennyeződések által okozott működési hibákért.

13) Figyelmeztetés:

- Az IVAR CS spol. s r.o. fenntartja jogát a műszaki és üzleti jellegű változtatásokra ebben a használati útmutatóban szereplő termékekre bármikor figyelmeztetés nélkül.
- A termékek további fejlesztésére való tekintettel, fenntartjuk a jogot a műszaki változtatásokra, bővítésekre bejelentés nélkül, az illusztrált termékek közt eltérések lehetségesek.
- Ebben a műszaki értesítésben feltüntetett információk, nem mentesítik a felhasználót az érvényes normatívák és az érvényes műszaki előírások betartása alól.
- A dokumentum szerzői joggal védett. Az így megalkotott jogok, különösen a fordítási jogok, közzététel, fényképes reprodukció, vagy hasonló, tárolás adatfeldolgozó berendezéseken adatfeldolgozás céljából, maradnak fenntartva.
- A nyomtatási és hibás adatokért nem vállalunk semmilyen felelőséget.