

1) Termék: TERMOZSTATIKUS EGYPONTOS SZERELVÉNY
 - egyenes / sarok

2) Típus: IVAR.MJ PR
IVAR.MJ RO



IVAR.MJ PR



IVAR.MJ RO

3) Felhasználás jellemzői:

- Termosztatikus egypontos szerelvény, törölközőszárító radiátorok egyenes vagy sarok egypontos csatlakoztatására szolgál.
- Lehetővé teszi az áramlás szabályozását, teljes elzárását és elektromos fűtőtest közvetlen csatlakoztatását a törölközőszárítóba, további szerelvények felhasználása nélkül.
- Beállítható hét érték a névleges áramlásra Kv, szabályozó csavarzat és egy vagy kétsöves vezetékrendszer.
- Az áramlás szeparátor telepítésétől függően, az előremenő vezeték csatlakoztatható a termosztátbetét vagy a szabályozó csavarzat oldalára is.
- A szerelvény vezérlésére használható a kézikerek, termosztatikus vagy elektrotermikus fej M 30 X 1,5 menetcsatlakozással.
- A szorítógyűrűs csatlakozó típusától függően csatlakoztatható alplex vagy rézcsőre.

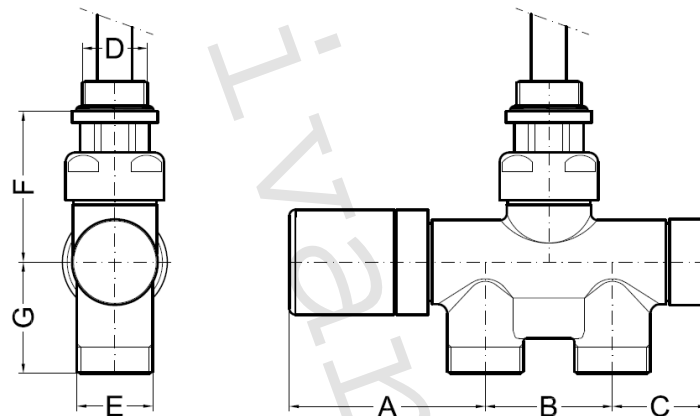
4) Táblázat cikkszámokkal és az alapadatokkal:

CIKKSZÁM	TÍPUS	SPECIFIKÁCIÓ
IVA81610	IVAR.MJ PR	1/2" x EK; egyenes
IVA81210	IVAR.MJ RO	1/2" x EK; sarok

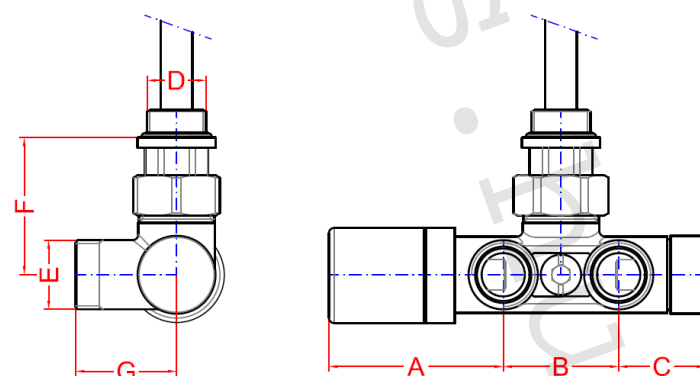
5) Műszaki és üzemi paraméterek:

- maximális üzemi nyomás PN 10
- maximális üzemi hőmérséklet +100 °C
- anyag: test nikkelezett sárgaréz CW617N az EN 12165 szerint, tömítés EPDM, kézikerek műanyag
- csatlakozás mérete 1/2" x 3/4" EK ALPEX csövekhez, IVAR.TA, TP, TR szorítógyűrűs csavarzatokkal PEX vagy réz csövekhez
- csatlakozó menet M 30 x 1,5 kézi, termosztatikus vagy elektrotermikus fejhez
- hét érték beállítási lehetősége a névleges áramláshoz Kv, szabályozóval
- egyenes vagy sarok kivitel
- beállítható egycsöves (MONOTUBO) vagy kétcsöves (BITUBO) rendszerhez
- merülőcsővel együtt belső Ø 9 mm, hossz 300 mm

6) Műszaki rajz és méretek:



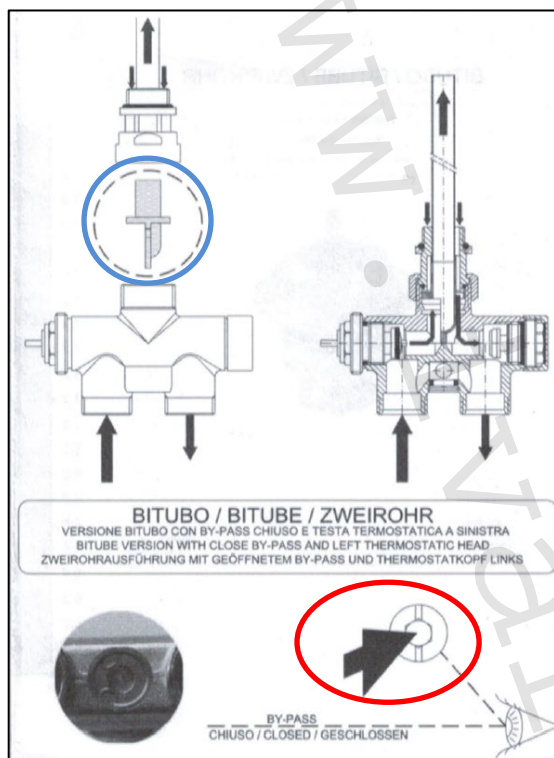
Cikkszám	D	A (mm)	B (mm)	C (mm)	E	F (mm)	G (mm)
IVA81610	1/2"	63	50	30	3/4" EK	47	35



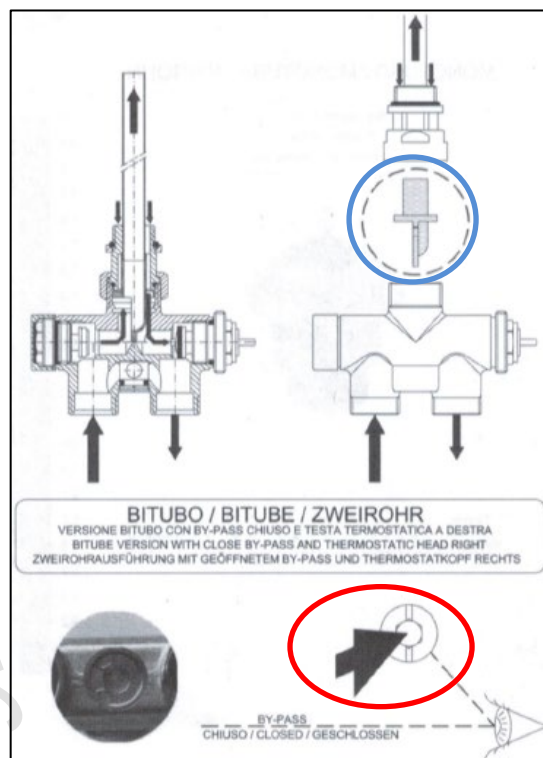
Cikkszám	D	A (mm)	B (mm)	C (mm)	E	F (mm)	G (mm)
IVA81210	1/2"	60,5	50	30	3/4" EK	47	35

7) Bekötési séma – kétcsöves rendszer (BITUBO):

- BY-PASS a szerelvény alsó részében zárt állapotban (pirossal jelölt pozíció)
- az áramlás szeparátor telepítésétől függően (kékkel jelölt pozíció) az előremenő variábilis csatlakoztatása termosztátszelep oldalára (1. ábra) vagy a szabályozó csavarzat oldalára (2. ábra)



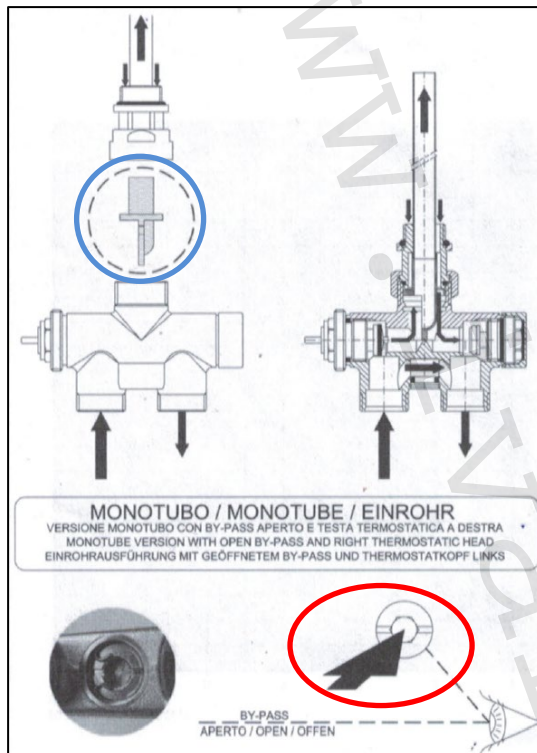
1. ábra



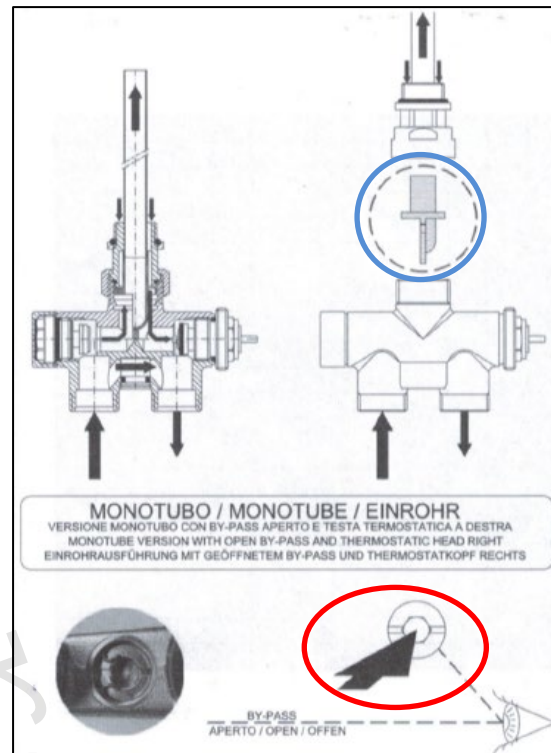
2. ábra

8) Bekötési séma – egycsöves rendszer (MONOTUBO):

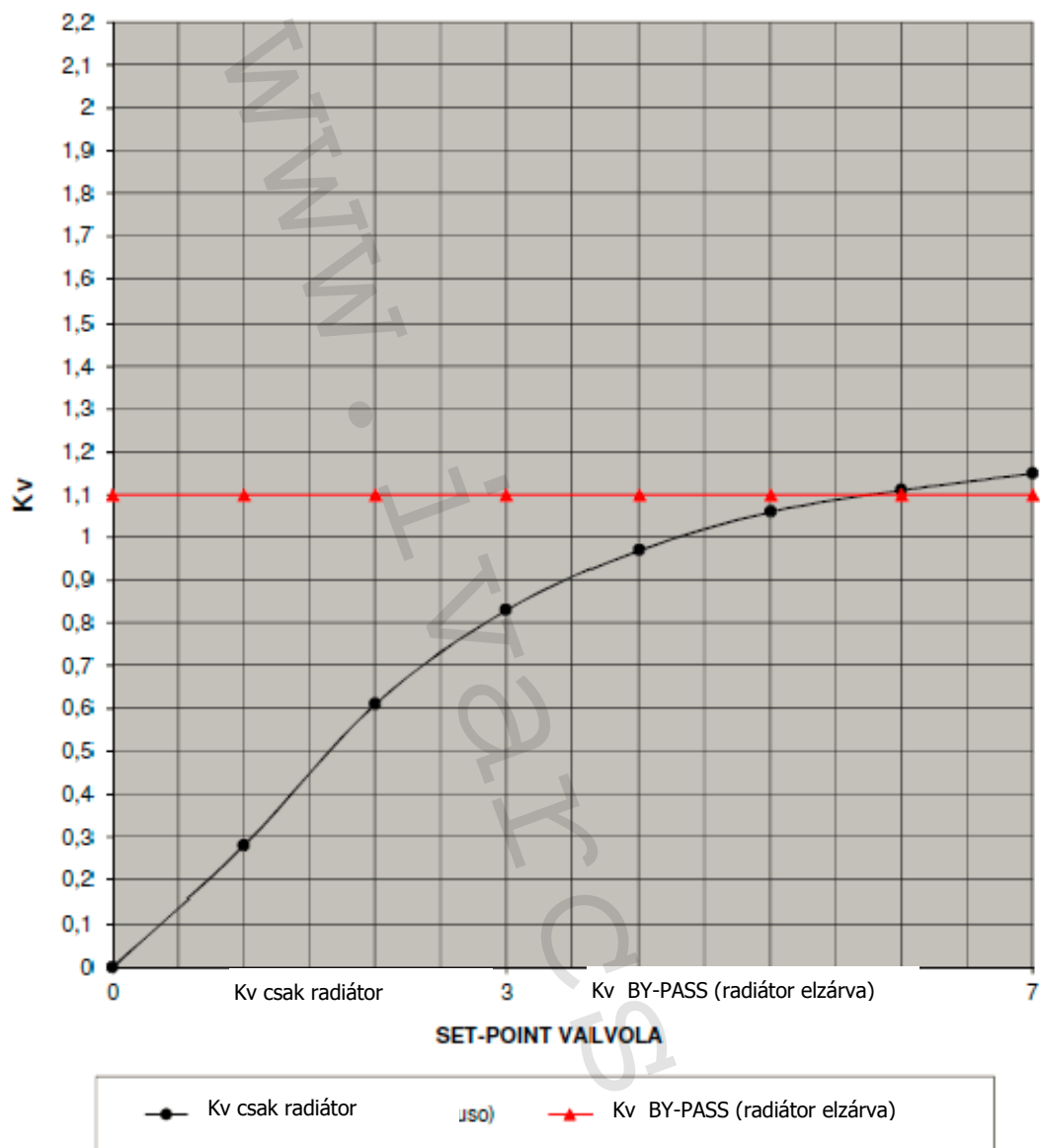
- BY-PASS a szerelvény alsó részében nyitott állapotban (pirossal jelölt pozíció)
- az áramlás szeparátor telepítésétől függően (kékkel jelölt pozíció) az előremenő variábilis csatlakoztatása termosztátszelep oldalára (3. ábra) vagy a szabályozó csavarzat oldalára (4. ábra)



3.ábra

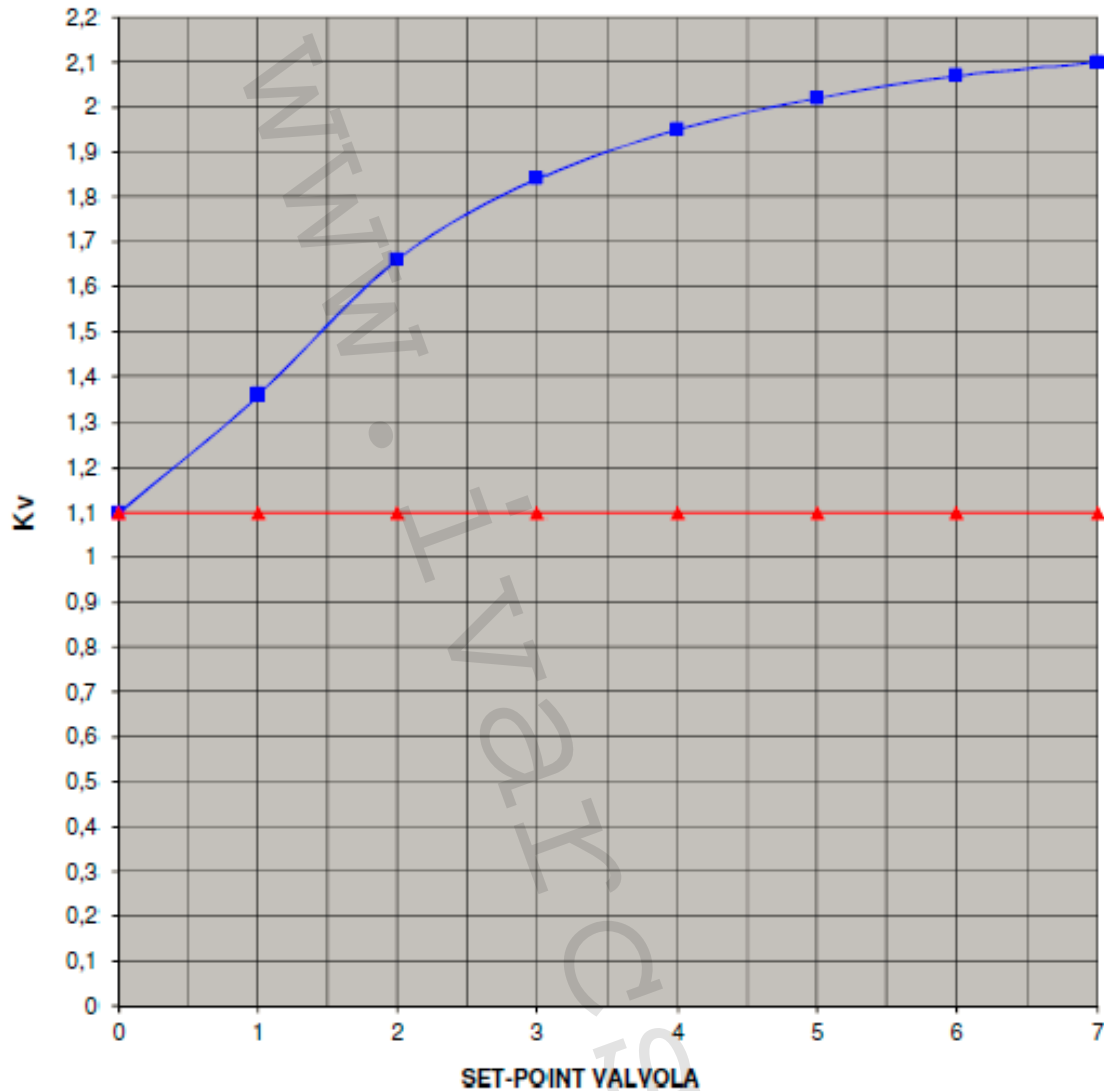


4.ábra

9) Hidraulikus karakterisztikák – kétcsöves rendszer (BITUBO):


Pozíció	0	1	2	3	4	5	6	7	
Kv csak radiátor (BY-PASS elzárva)	0	0,28	0,61	0,83	0,97	1,06	1,11	1,15	kétcsöves
Kv BY-PASS (radiátor elzárva)	1,1	1,1	1,1	1,1	1,1	1,1	1,1	1,1	

Megjegyzés: A görbék mindkét irányú áramlásra érvényesek.

10) Hidraulikus karakterisztikák – egycsöves rendszer (MONOTUBO):


■ Kv radiátor + BY - PASS
 ▲ Kv BY-PASS (radiátor elzárva)

Pozíció	0	1	2	3	4	5	6	7	
Kv radiátor + BY-PASS	1,1	1,36	1,66	1,84	1,95	2,02	2,07	2,1	egycsöves
Kv BY-PASS (radiátor elzárva)	1,1	1,1	1,1	1,1	1,1	1,1	1,1	1,1	

Megjegyzés: A görbék mindkét irányú áramlásra érvényesek.

11) Megjegyzés:

- A fűtésrendszer minden egyes üzembehelyezése előtt, főleg padlófűtés és radiátoros fűtés kombinációjánál, nyomatékosan felhívjuk a figyelmet az egész rendszer átöblítésére a gyártó utasítása szerint. Ajánljuk, hogy a rendszerbe GEL.LONG LIFE 100 készítményt használjon.
A forgalmazó nem vállal felelőséget a rendszerben lévő szennyeződések által okozott működési hibákért.

12) Figyelmeztetés:

- Az IVAR CS spol. s r.o. fenntartja jogát a műszaki és üzleti jellegű változtatásokra ebben a használati útmutatóban szereplő termékekre bármikor figyelmeztetés nélkül.
- A termékek további fejlesztésére való tekintettel, fenntartjuk a jogot a műszaki változtatásokra, bővítésekre bejelentés nélkül, az illusztrált termékek közt eltérések lehetségesek.
- Ebben a műszaki értesítésben feltüntetett információk, nem mentesítik a felhasználót az érvényes normatívák és az érvényes műszaki előírások betartása alól.
- A dokumentum szerzői joggal védett. Az így megalkotott jogok, különösen a fordítási jogok, közzététel, fényképes reprodukció, vagy hasonló, tárolás adatfeldolgozó berendezéseken adatfeldolgozás céljából, maradnak fenntartva.
- A nyomtatási és hibás adatokért nem vállalunk semmilyen felelőséget.