

1) Termék: KÖZELEM OSZTÓHOZ

2) Típus: IVAR.CS 554/3



3) Felhasználás jellemzői:

- Közelem osztókhoz és gyűjtőkhöz a fűtőrendszer légtelenítését, feltöltését és leeresztését teszi lehetővé és a vizuális hőmérsékletellenőrzést

4) Táblázat cikkszámokkal és az alapadatokkal :

CIKKSZÁM	TÍPUS	SPECIFIKÁCIÓ
500124	IVAR.CS 554/3	1" x 1"

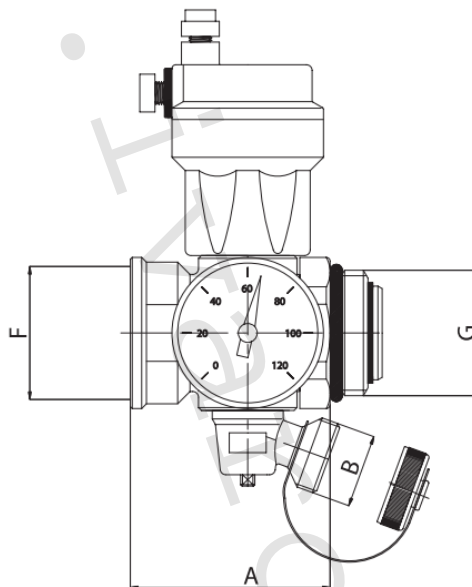
5) A termék tartalmaz:

- automatikus légtelenítő szelep
- forgatható ürítőszelep
- hőmérő
- forgatható csavarzat külső menettel 1" M
- dugó

6) Alap műszaki és üzemi paraméterek:

- maximális üzemi nyomás PN 10
- maximális üzemi hőmérséklet +120 °C
- hőmérő tartománya 0 - 80 °C
- test anyag: nikkelezett sárgaréz CW617N, O-gyűrű EPDM
- csatlakozási méret 1" F x 1" M s tömítő O-gyűrűvel
- dugó csatlakozás mérete 1"
- forgó üritőszelep kupak csatlakozás mérete 3/4" F

7) Műszakirajz cikkszámmal és méretek:



Cikkszám	Méret	A (mm)	B	F	G
500124	1" x 1"	53	1/2"	1" F	1" M

8) Megjegyzés:

- A fűtésrendszer minden egyes üzembehelyezése előtt, főleg padlófűtés és radiátoros fűtés kombinációjánál, nyomtatékosan felhívjuk a figyelmet az egész rendszer átöblítésére a gyártó utasítása szerint. Ajánljuk, hogy a rendszerbe GEL.LONG LIFE 100 készítményt használjon. A forgalmazó nem vállal felelőséget a rendszerben lévő szennyeződések által okozott működési hibákért.

9) Figyelmeztetés:

- Az IVAR CS spol. s r.o. fenntartja jogát a műszaki és üzleti jellegű változtatásokra ebben a használati útmutatóban szereplő termékekre bármikor figyelmeztetés nélkül.
- A termékek további fejlesztésére való tekintettel, fenntartjuk a jogot a műszaki változtatásokra, bővítésekre bejelentés nélkül, az illusztrált termékek közt eltérések lehetségesek.
- Ebben a műszaki értesítésben feltüntetett információk, nem mentesítik a felhasználót az érvényes normatívák és az érvényes műszaki előírások betartása alól.
- A dokumentum szerzői joggal védett. Az így megalkotott jogok, különösen a fordítási jogok, közzététel, fényképes reprodukció, vagy hasonló, tárolás adatfeldolgozó berendezéseken adatfeldolgozás céljából, maradnak fenntartva.
- A nyomtatási és hibás adatokért nem vállalunk semmilyen felelőséget.