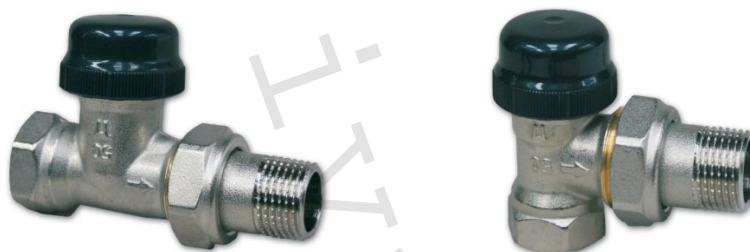


**1) Termék: TERMOSTATIKUS SZELEP KETTŐS SZABÁLYOZÁSÚ
ELŐBEÁLLÍTÁSSAL**

- egyenes / sarok / axiális / térsarok

2) Típus:

IVAR.VD 2101 N	IVAR.VCD 2162 NDX
IVAR.VS 2102 N	IVAR.VCS 2162 NSX
IVAR.VD 2105 N	IVAR.VCD 2166 NDX
IVAR.VS 2106 N	IVAR.VCS 2166 NSX
IVAR.VCR 2136 N	IVAR.VCR 2132 N



3) Installáció:



Az installációt és a beüzemelést, csakis a megfelelő szakmai minősítéssel és képesítéssel rendelkező személy végezheti, összhangban az érvényes nemzeti szabványokkal és az előírásoknak megfelelően az adott országban, ahol az installációt végzik. Az installáció és a beüzemelés közben az utasítások és a biztonsági előírások, melyeket ez az utasítás tartalmaz, betartása kötelező. Az üzemeltető nem végezhet semmilyen beavatkozást, köteles az alábbiakban feltüntetett utasítások alapján eljárni és azokat betartani úgy, hogy a berendezés ne károsodjon, vagy az üzemeltetést végző személyzet ne sérüljön a munkavédelmi előírások betartása alapján.

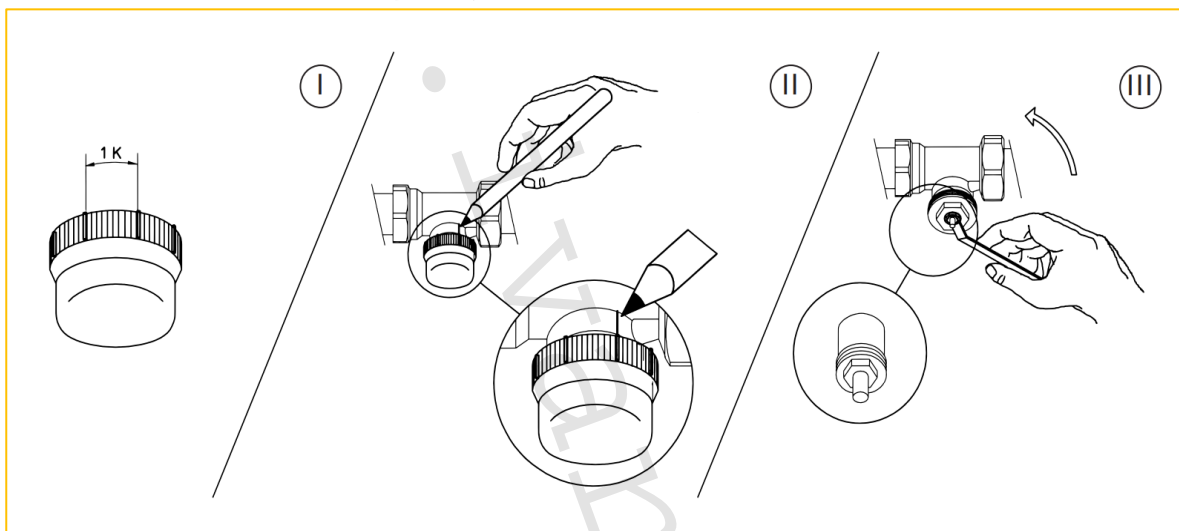
4) Működési leírás:

Termosztatikus szelep kettősszabályozású, fűtőtestek csatlakoztatásához, lehetővé teszi az áramlás szabályozását a fűtőtestben vagy a teljes elzárását. A szelep vezérlésére használható kézikerek, termosztatikus vagy elektrotermikus fej, mely biztosítja az egymástól független hőmérséklet szabályozást az egyes helyiségekben, a maximális felhasználói komfortot és jelentős megtakarítást a nemzeti vagy nemzetközi előírásoknak megfelelően. A kalibrált nyílások a szabályozó kúpon hat különböző névleges áramlási Kv érték beállítását teszik lehetővé a teljesen nyitott szelepek megfelelően.

5) Telepítés:

A kettős szabályozású termosztatikus szelep rendszerbe történő beszerelését kizárólag a gyártó használati utasítása vagy képviselője utasításainak megfelelően kell elvégezni, azon feltételekkel, hogy a gyártó vagy képviselője által megadott összes üzemi paramétert és műszaki határértéket be kell tartani, úgy, ahogy az például a műszaki adatlapon szerepel. A telepítés során olyan tömítőelemeket kell használni, amelyek megfelelnek az üzemeltetési feltételeknek, a hőmérsékletnek, a nyomásnak és a fűtőközegnek. A telepítést minden erőlködés, terhelés, feszítés és további erők kifejtése nélkül kell elvégezni, a túlzott nyomaték károsíthatja a termosztatikus szeleptestet.

6) Üzemi beállítás:



Védő sapka (pozíció I)

- Megakadályozza a menet sérülését a telepítés közben.
- Lehetővé teszi a szelep teljes elzárását.
- A névleges emelés kalibrálására szolgál.

Névleges emelés kalibrálása (pozíció II)

- Csavarozza be a védősapkát kézzel ütközésig.
- Húzzon vonalat a szeleptestre a védősapkán lévő bevágások egyikével egyvonalban.
- Lazítsa fel a védősapkát 4 bevágásnyit.

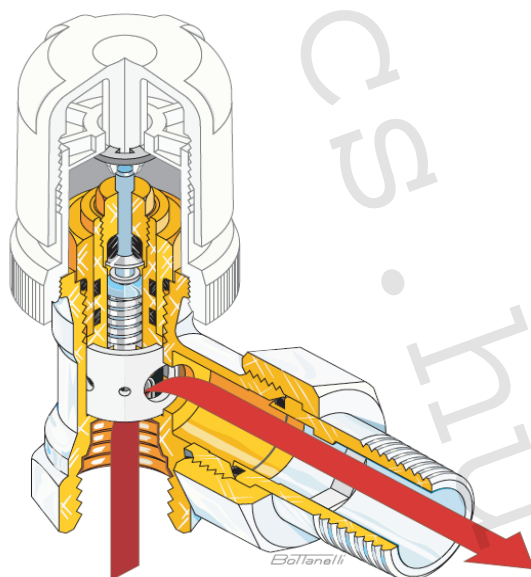
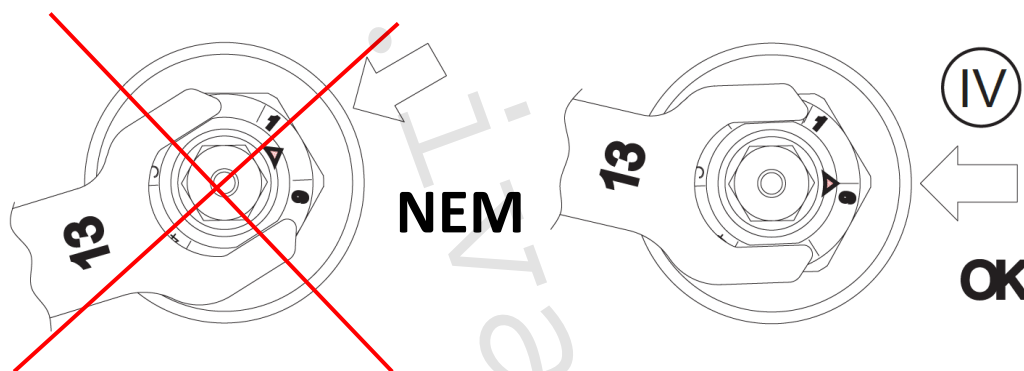
Tömítőorsó cseréje (pozíció III)

- A betét és tömítés cseréje könnyen elvégezhető a fűtésrendszer leeresztése nélkül.
- 8 mm-es csavarkulccsal lazítsa meg a betétet és csavarja ki a hatszögletű csavarnál fogva, távolítsa el teljesen a rozsdamentes acél szárral együtt.
- Csavarozza vissza a betétet a vezérlő tengellyel elzárt helyzetbe.

Szabályozás – Kv érték beállítása (pozíció IV)

- Állítsa be az áramlást 13 mm-es kulccsal, forgassa a kúpot addig, amíg az indikátor (bevágás a kúpon) a megfelelő számmal jelölt pozícióra nem ér a projektdokumentáció szerint.
- A termosztatikus betétnek hat különböző pozíciója van számmal jelölve 1-től 6-ig, 1 pozíció a legkisebb áramlási nyílás, 6 pozíció a legnagyobb áramlási nyílást jelöli. Minden szám egy adott Kv értéknek felel meg lásd a műszaki adatlapban szereplő grafikon.

Megjegyzés: Nem lehet beállítani az indikátort (bevágás a kúpon) az egyes számjegyek közötti pozícióba.



7) Tömítés a menetekén:

- A javasolt tömítőanyagok használata esetén, kövesse a gyártó vagy képviselője utasításait.
- Nem ajánlott a menettömítéshez tömítőkendert használni, a túltömítés veszélye miatt, valamint a későbbiekben ebből kifolyólag a menetes sárgaréz szerelvény megrepedése miatt.

8) Ajánlott tömítőanyagok:

- Tömítő teflon szalagok PTFE
- Tömítő teflon zsinór
- Tömítő teflon fonal
- Tömítő paszták
- Tömítő gélek

9) Megjegyzés:

FIGYELEM

- **A fűtésrendszer minden egyes üzembehelyezése előtt, főleg padlófűtés és radiátoros fűtés kombinációjánál, nyomatékosan felhívjuk a figyelmet az egész rendszer átöblítésére a gyártó utasítása szerint. Ajánljuk, hogy a rendszerbe GEL.LONG LIFE 100 készítményt használjon. A forgalmazó nem vállal felelőséget a rendszerben lévő szennyeződések által okozott működési hibákért.**

10) Figyelmeztetés:

- Az IVAR CS spol. s r.o. fenntartja jogát a műszaki és üzleti jellegű változtatásokra ebben a használati útmutatóban szereplő termékekre bármikor figyelmeztetés nélkül.
- A termékek további fejlesztésére való tekintettel, fenntartjuk a jogot a műszaki változtatásokra, bővítésekre bejelentés nélkül, az illusztrált termékek közt eltérések lehetségesek.
- Ebben a műszaki értesítésben feltüntetett információk, nem mentesítik a felhasználót az érvényes normatívák és az érvényes műszaki előírások betartása alól.
- A dokumentum szerzői joggal védett. Az így megalkotott jogok, különösen a fordítási jogok, közzététel, fényképes reprodukció, vagy hasonló, tárolás adatfeldolgozó berendezéseken adatfeldolgozás céljából, maradnak fenntartva.
- A nyomtatási hibákért vagy a helytelen adatokért nem vállalunk semmilyen felelőséget.