

**1) Termék: RADIÁTORSZELEP VD –
- egyenes**

2) Típus: IVAR.VD 201



3) Felhasználás jellemzői:

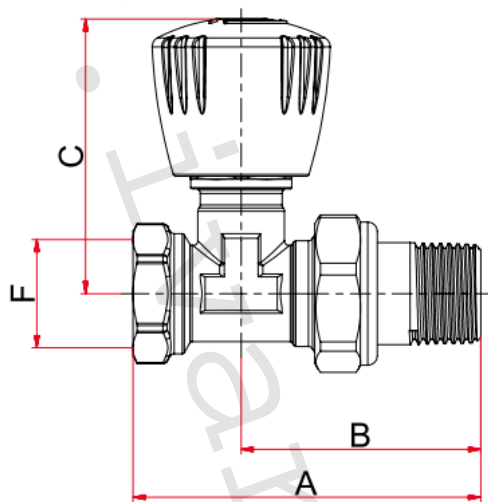
- Radiátorszelep egyenes fűtőtestek csatlakoztatására.
- Lehetővé teszi a víz áramlásának szabályozását vagy teljes elzárását a fűtő testekben.
- Acélcsővek csatlakoztatására.

4) Táblázat rendelési kódokkal és cikkszámokkal:

CIKKSZÁM	TÍPUS	SPECIFIKÁCIÓ
501451	IVAR.VD 201	3/8"
501452	IVAR.VD 201	1/2"
501453	IVAR.VD 201	3/4"

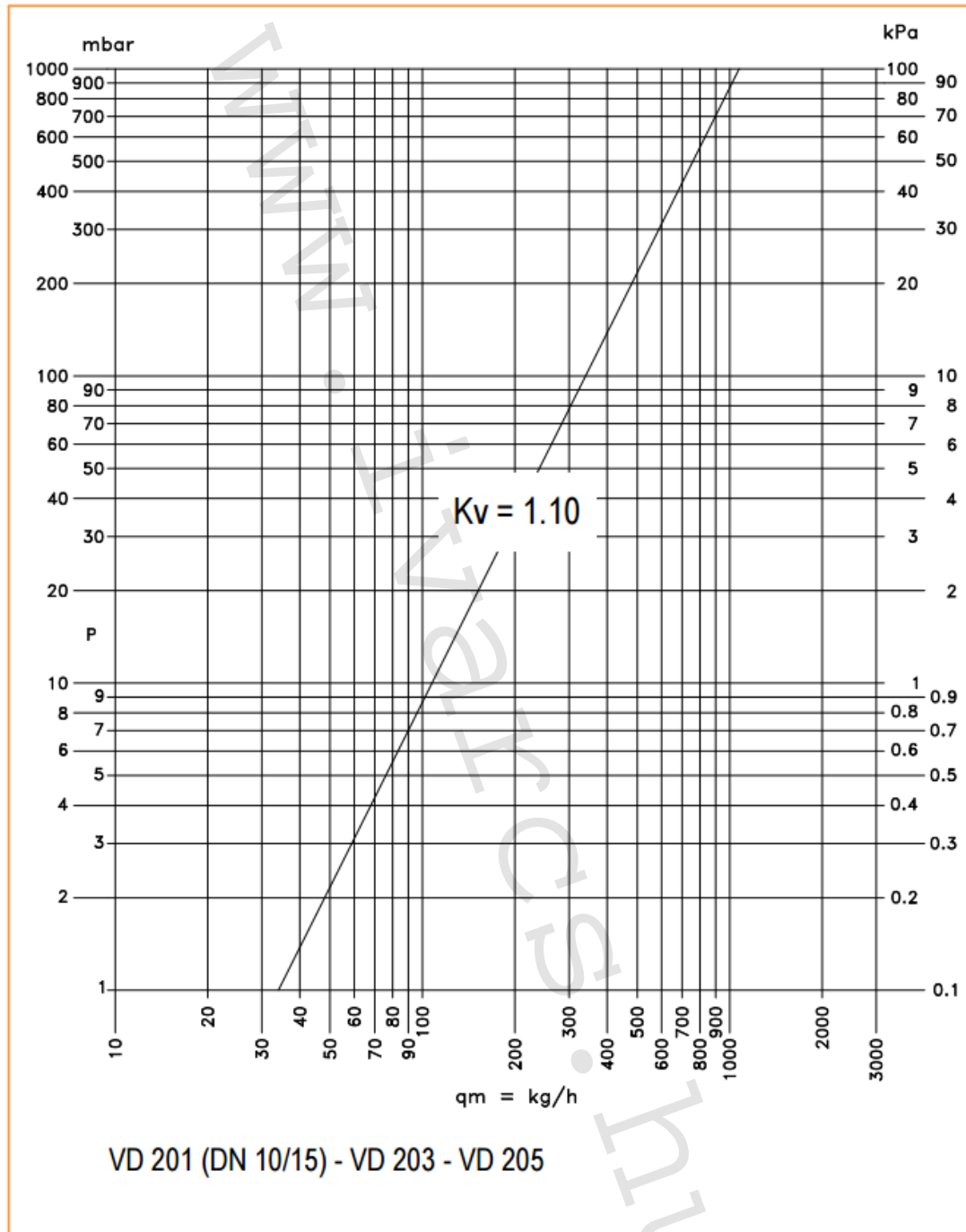
5) Technikai és üzemi paraméterek:

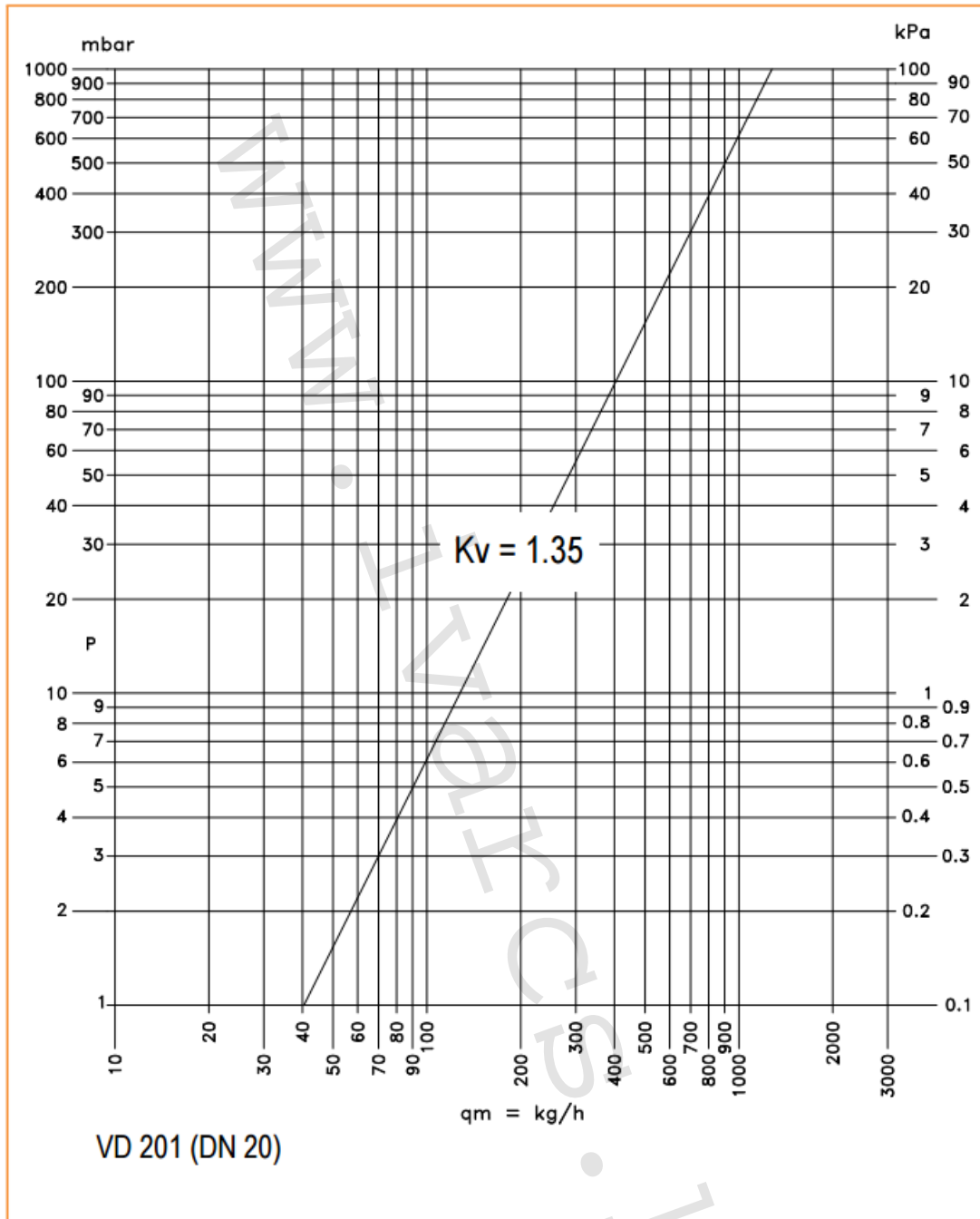
- maximális üzemi nyomás PN 10
- maximális üzemi hőmérséklet +120 °C
- acélsövek csatlakoztatására
- anyaga: test nikkelezett sárgaréz CW617N, tömítés EPDM peroxid, szelep fej műanyag ABS
- méretek 3/8", 1/2", 3/4"
- egyenes kivitel

6) Műszaki rajz méretekkel és cikkszámokkal:

Cikkszám	Méret	A (mm)	B (mm)	C (mm)	F	G
501451	DN 10	67	46	57	3/8" F	3/8"
501452	DN 15	73	50	57	1/2" F	1/2"
501453	DN 20	86	58	57	3/4" F	3/4"

7) Hidraulikus jellemzés:





8) Megjegyzés:

- A fűtésrendszer minden egyes üzembehelyezése előtt, főleg padlófűtéses radiátoros fűtés kombinációjánál, nyomatékosan felhívjuk a figyelmet az egész rendszer átöblítésére a gyártó utasítása szerint. Ajánljuk, hogy a rendszerbe GEL.LONG LIFE 100 készítményt használjon. A forgalmazó nem vállal felelőséget a rendszerben lévő szennyeződések által okozott működési hibákért.

9) Figyelmeztetés:

- Az IVAR CS spol. s r.o. fenntartja jogát a műszaki és üzleti jellegű változtatásokra ebben a használati útmutatóban szereplő termékekre bármikor figyelmeztetés nélkül.
- A termékek további fejlesztésére való tekintettel, fenntartjuk a jogot a műszaki változtatásokra, bővítésekre bejelentés nélkül, az illusztrált termékek közt eltérések lehetségesek.
- Ebben a műszaki értesítésben feltüntetett információk, nem mentesítik a felhasználót az érvényes normatívák és az érvényes műszaki előírások betartása alól.
- A dokumentum szerzői joggal védett. Az így megalkotott jogok, különösen a fordítási jogok, közzététel, fényképes reprodukció, vagy hasonló, tárolás adatfeldolgozó berendezéseken adatfeldolgozás céljából, maradnak fenntartva.
- A nyomtatási és hibás adatokért nem vállalunk semmilyen felelőséget.