

**1) Termék: RADIÁTORSZELEP VS
– sarok**

2) Típus: IVAR.VS 202



3) Felhasználás jellemzői:

- Radiátorszelep sarok fűtőtestek csatlakoztatására.
- Lehetővé teszi a víz áramlásának szabályozását vagy teljes elzárását a fűtő testekben.
- Acélcsövek csatlakoztatására.

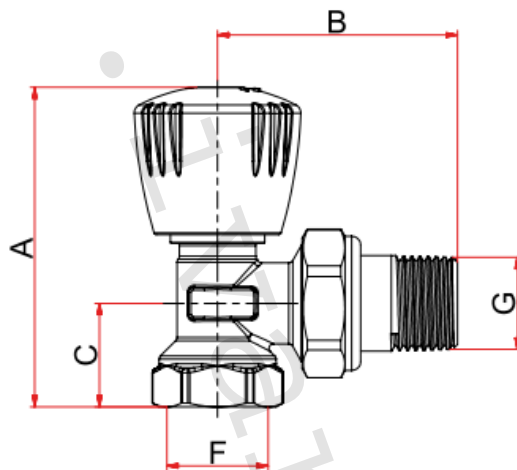
4) Táblázat rendelési kódokkal és cikkszámokkal:

CIKKSZÁM	TÍPUS	SPECIFIKÁCIÓ
501456	IVAR.VS 202	3/8"
501457	IVAR.VS 202	1/2"
501458	IVAR.VS 202	3/4"

5) Technikai és üzemi paraméterek:

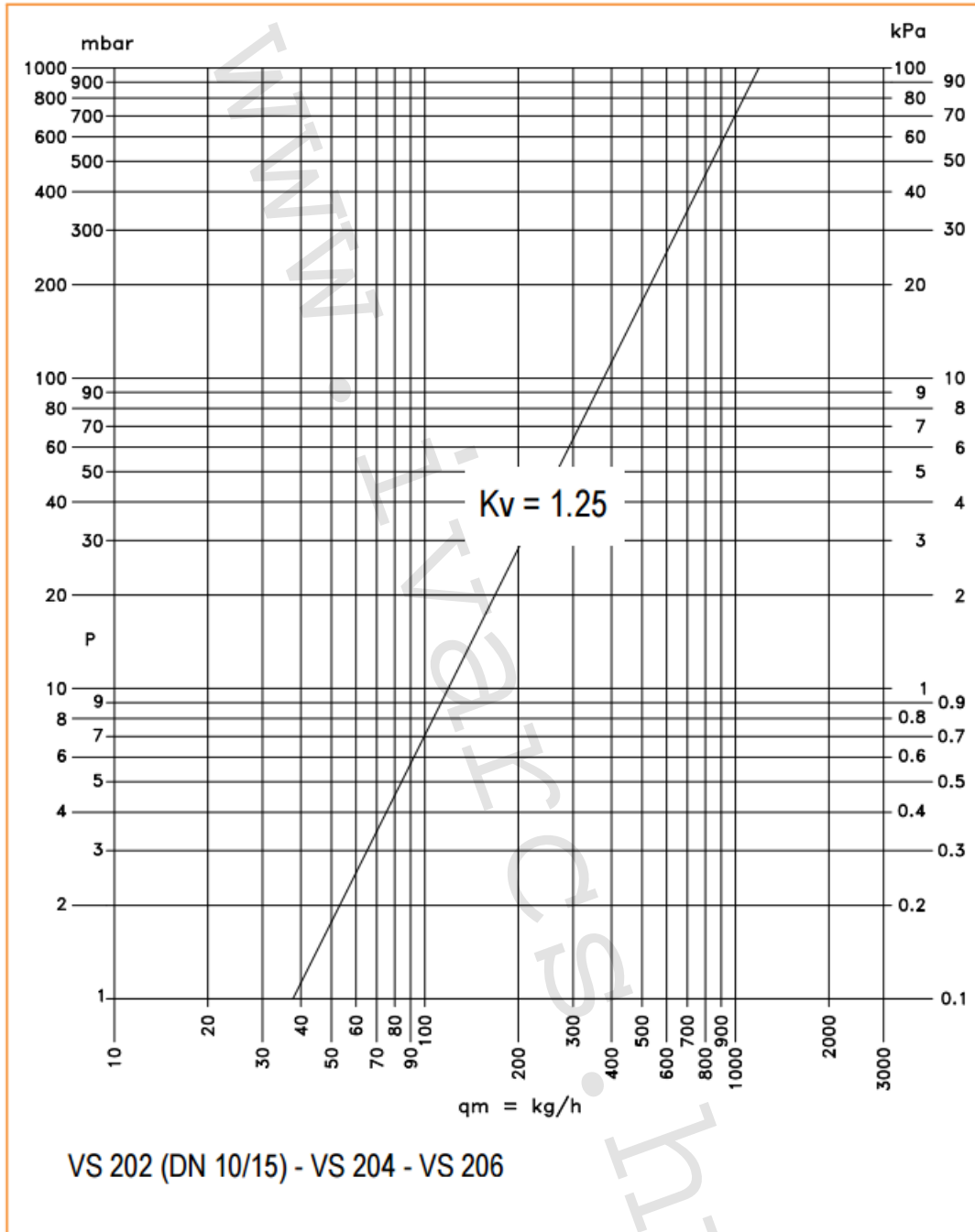
- maximális üzemi nyomás PN 10
- maximális üzemi hőmérséklet +120 °C
- acélsövek csatlakoztatására
- anyaga: test nikkelezett sárgaréz CW617N, tömítés EPDM peroxid, szelep fej műanyag ABS
- méretek 3/8", 1/2", 3/4"
- sarok kivitel

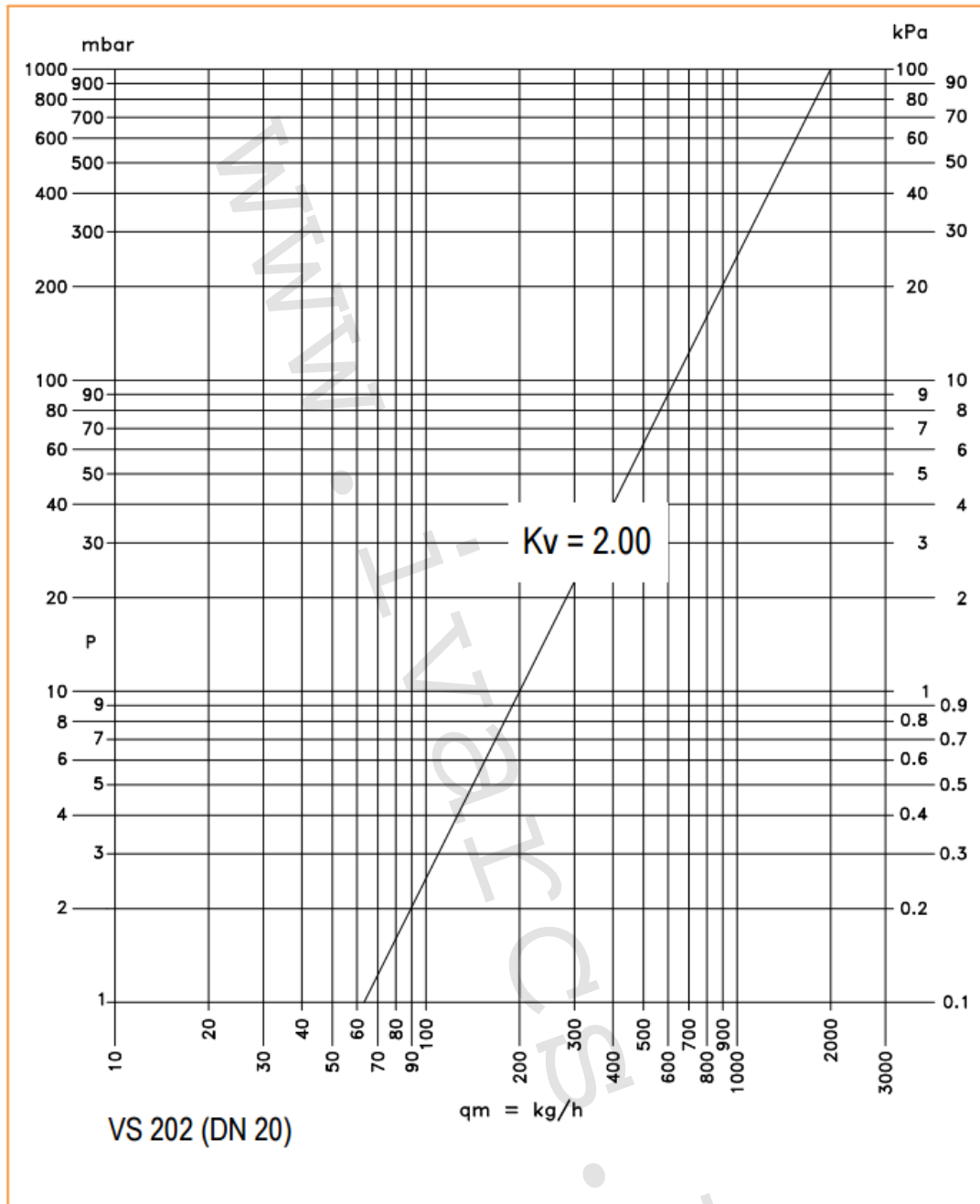
6) Műszaki rajz méretekkel és cikkszámokkal:



Cikkszám	Méret	A (mm)	B (mm)	C (mm)	F	G
501456	DN 10	71	49	20,5	3/8" F	3/8"
501457	DN 15	73,5	53	23	1/2" F	1/2"
501458	DN 20	73,5	63	23	3/4" F	3/4"

7) Hidraulikus jellemzés:





8) Megjegyzés:

- A fűtésrendszer minden egyes üzembehelyezése előtt, főleg padlófűtéses radiátoros fűtés kombinációjánál, nyomatékosan felhívjuk a figyelmet az egész rendszer átöblítésére a gyártó utasítása szerint. Ajánljuk, hogy a rendszerbe GEL.LONG LIFE 100 készítményt használjon. A forgalmazó nem vállal felelőséget a rendszerben lévő szennyeződések által okozott működési hibákért.

9) Figyelmeztetés:

- Az IVAR CS spol. s r.o. fenntartja jogát a műszaki és üzleti jellegű változtatásokra ebben a használati útmutatóban szereplő termékekre bármikor figyelmeztetés nélkül.
- A termékek további fejlesztésére való tekintettel, fenntartjuk a jogot a műszaki változtatásokra, bővítésekre bejelentés nélkül, az illusztrált termékek közt eltérések lehetségesek.
- Ebben a műszaki értesítésben feltüntetett információk, nem mentesítik a felhasználót az érvényes normatívák és az érvényes műszaki előírások betartása alól.
- A dokumentum szerzői joggal védett. Az így megalkotott jogok, különösen a fordítási jogok, közzététel, fényképes reprodukció, vagy hasonló, tárolás adatfeldolgozó berendezéseken adatfeldolgozás céljából, maradnak fenntartva.
- A nyomtatási és hibás adatokért nem vállalunk semmilyen felelőséget.