

## Használati útmutató többrétegű ALPEX, TURATEC és PEX 20x2 mm csövek csatlakoztatásához IVAR.PRESS típusú idomokkal

### 1. Általános szerelési követelmények

- 1.1 A többrétegű csőrendszer kiépítéséhez, olyan komponensek felhasználása szükséges, melyek kompatibilisek a csőgyártó vagy képviselője utasításai szerint, azzal a feltétellel, hogy a cső és az idomok egy egységes rendszert alkotnak a csőgyártó vagy képviselője garanciájával. A többrétegű csőrendszerben a kötések számának minimálisnak kell lennie.
- 1.2 Műveleteket a csövekkel csak a többrétegű csőrendszer gyártója vagy annak képviselője által meghatározott eszközzel szabad elvégezni.
- 1.3 Préselt kötések csak az ALPEX csőrendszer gyártója vagy képviselője által előírt prészszer számmal szabad elvégezni.
- 1.4 A préseléshez használt prészszer számot a gyártó utasításainak megfelelően kell használni és ellenőrizni, melyek a kísérő dokumentáció részét képezik.
- 1.5 A helyes préselés befejezésének egyértelműen azonosíthatónak kell lennie a kezelő számára, pl. akusztikusan.
- 1.6 Az IVAR.PRESS rendszert szállítás, tárolás és telepítés során nem szabad kitenni éghajlati hatásoknak, például UV napsugárzásnak, szélnek, esőnek, hónak stb. Ezeket a hatásokat megelőzően védőcsőbe, szerelőaknába, csatornába, földbe vagy gipszfallal alá kell helyezni. ALPEX és TURATEC csövek védőcsőben történő használata esetén az UV sugárzás elleni megfelelő védelem garantált, feltéve, hogy ennek a paraméternek a védőcső megfelel. Többek között az ALPEX, TURATEC és PEX csövek UV-védelmi funkcióját a hőszigetelő burkolat is átveheti.
- 1.7 Az IVAR.PRESS rendszert nem szabad együtt használni, sem védő- és működési földként, sem elektromos védővezetéként

### 2. Szerszámra vonatkozó követelmények

#### 2.1 Prészszer szám és a pofák

- 2.1.1 A prészszer szám használata során feltétlenül kövesse a gyártó utasításait.
- 2.1.2 Az IVAR.PRESS rendszer kivitelezése kizárólag műszakilag kifogástalan állapotba lévő prészszer számmal végezhető.
- 2.1.3 Kizárólag a kompatibilitási lista (lásd az 1a. Táblázatot) szerint jóváhagyott, rendszeresen ellenőrzött és karbantartott prészszer szám használható a préseléshez. Más prészszer számot nem szabad használni.

Táblázat 1a – A jóváhagyott hidraulikus prések kompatibilitási listája

Gyártó	Típus	Hálózat/Akkumulátor
REMS	IVAR.MINI-PRESS ACC	akkumulátor 14,4 V
REMS	IVAR.MINI-PRESS 22V ACC	akkumulátor 21,6 V
REMS	IVAR.POWER-PRESS	230 V
REMS	IVAR.POWER-PRESS ACC	230 V
NOVOPRESS	IVAR.ACO 103 BT	akkumulátor 12 V
NOVOPRESS	IVAR.ACO 203 XL BT	akkumulátor 18 V

2.1.4 Az IVAR.PRESS rendszer kivitelezéséhez csak az adott csőátmérőnek megfelelő B, F és TH kontúrokkal rendelkező présfókat szabad használni (lásd 1b. Táblázat).

Táblázat 1b – A jóváhagyott pófák kompatibilitási listája

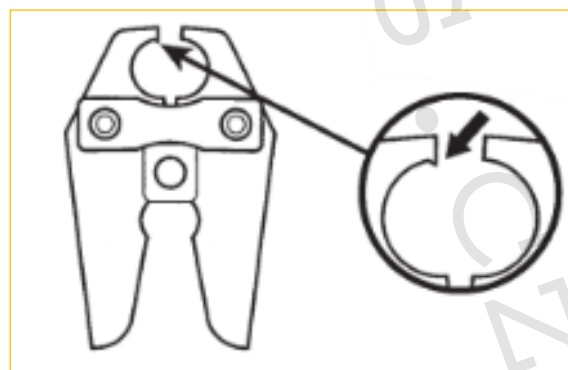
Prés fitting mérete (mm)	Sárgaréz prés fittingek <b>PT</b>			Műanyag prés fittingek <b>PPSU</b>		
	Présfóák <b>B</b> kontúrral	Présfóák <b>F</b> kontúrral	Présfóák <b>TH</b> kontúrral	Présfóák <b>B</b> kontúrral	Présfóák <b>F</b> kontúrral	Présfóák <b>TH</b> kontúrral
<b>16 x 2,0</b>	IGEN	IGEN	IGEN	IGEN	IGEN	IGEN
<b>18 x 2,0</b>	IGEN	IGEN	IGEN	-	-	-
<b>20 x 2,0</b>	IGEN	IGEN	IGEN	IGEN	IGEN	IGEN
<b>26 x 3,0</b>	IGEN	NEM	IGEN	IGEN	IGEN	IGEN
<b>32 x 3,0</b>	IGEN	NEM	IGEN	IGEN	IGEN	NEM
<b>40 x 3,5</b>	NEM	IGEN	IGEN	NEM	IGEN	NEM
<b>50 x 4,0</b>	NEM	IGEN	IGEN	NEM	IGEN	NEM
<b>63 x 4,5</b>	NEM	IGEN	IGEN	NEM	IGEN	NEM
<b>75 x 5,0</b>	NEM	IGEN	-	-	-	-

**Megjegyzés:** Fenntartjuk a jogot előzetes értesítés nélküli változtatásokra. Frissítés a [www.ivarcs.cz](http://www.ivarcs.cz) oldalon

2.1.5 Nem használhatók kopott, meghibásodott és más kontúrral rendelkező prés pófák vagy az aktuális szabványoknak nem megfelelő prés pófák.

2.1.6 Használat előtt ellenőrizze a prészszerszám állapotát és a présfóák állapotát, hogy nincs-e rajtuk repedés, túlzott kopást a felfogatáson, nincs-e szennyeződés a présfelületen vagy egyéb meghibásodás, melyek negatívan befolyásolnák a préskötés minőségét (lásd 1. ábra).

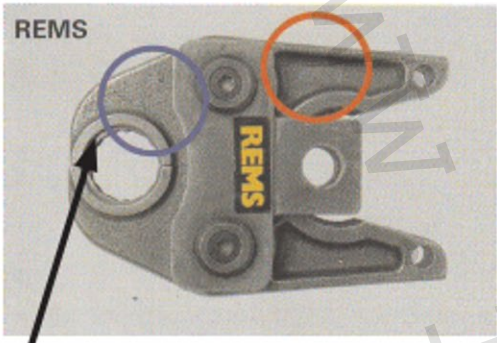

1 ábra – Présfófa ellenőrzésének példája



2.1.7 A présfóákat évente egyszer rendszeres karbantartásnak kell alávetni. A présfófa nem lehet 8 évesnél idősebb, kivéve, ha a gyártó kijelölt szerveze a présfófa állapota alapján nem hosszabbítja meg élettartamát.

2.1.8 A présfóák használatának időtartama a következő adatokból következik (lásd 2. ábra).

2 ábra – Pofák jelölése és numerikus megjelölés gyártási adatok

GYÁRTÓ/MEGJELÖLÉS	PÉLDA POFA MEGJELÖLÉSE GYÁRTÁS DÁTUMA
	
<p><b>REMS</b> Megjelölés B20, B26 vagy B32</p>	<p>Háromkarakteres megjelölés a pofa felső részében Példa 308: Legyártva a 3. negyedévben 2008</p>

## 2.2 Sorjázó és kalibráló eszközök

- 2.2.1 Az IVAR.PRESS rendszer kivitelezéséhez csakis eredeti sorjázó és kalibráló szerszámok használhatók IVAR.UNIK, IVAR.UNI, IVAR.OHV, eredeti hajlító és vágó szerszámok (lásd 3, 4, 5 és 6 ábra).
- 2.2.2 Ellenőrizze, hogy a megfelelő méretű kalibráló túske nincs-e eldeformálódva vagy mechanikailag más módon megsérülve, ellenkező esetben megsérülhet a cső belső fala és a kötés szivároghat.

3 ábra – ALPEX sorjázó és kalibráló szerszám IVAR.UNI (cikkszám 79000213)



4. ábra – ALPEX kalibráló és sorjázó készlet  
IVAR.UNIK (cikkszám 79000250)



5. ábra – IVAR.OHF ALPEX csőhajlító



6. ábra – Csővágó szerszámok



Gönggös vágó IVAR.RE (cikkszám 290000)

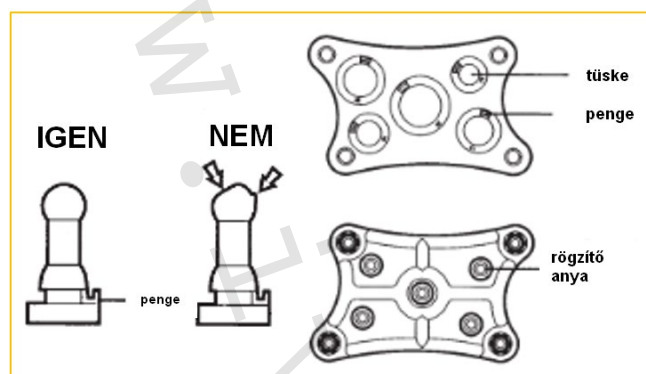
Olló IVAR.ROS P 35 A (cikkszám 291220)

7. ábra – Hajlító IVAR.SWING SET (cikkszám 153023)



- 2.2.3 Szemrevételezéssel ellenőrizze a sorjázó marókés pengéinek tisztaságát és integritását, amelynek simán és sorja nélkül kell levágnia a cső homlokát és a cső homlokának belső szélét.
- 2.2.4 Az IVAR.UNI és IVAR.OHV kalibráló eszközök használatakor ellenőrizze, hogy a vágóval ellátott kalibráló tűske nem forog-e a műanyag alapban. Ellenkező esetben húzza meg a rögzítő anyát (lásd 7. ábra).

8 ábra – Kalibráló tűske és sorjázó penge ellenőrzése

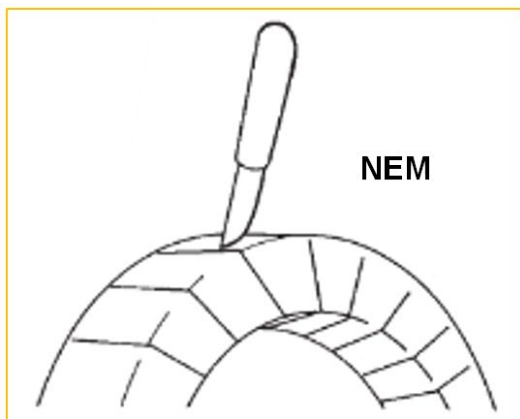


### 3. Előkészítés és a préselés előtti eljárások

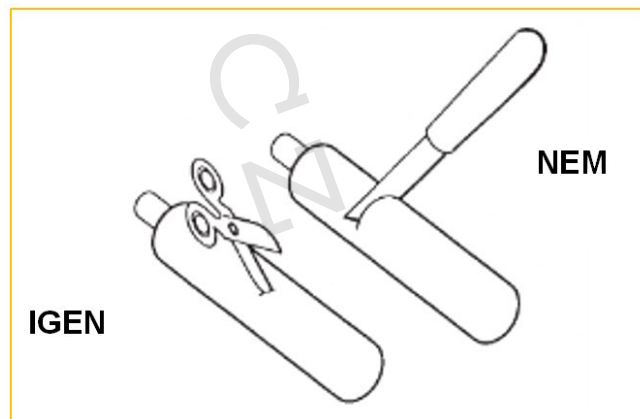
#### 3.1 Cső előkészítése

- 3.1.1 A tekercsben lévő csöveknél a védőburkolatot oly módon kell eltávolítani, hogy elkerüljük a csövek károsodását, a csomagolást ne a csőtekercselés irányára merőlegesen vágjuk (lásd 8. ábra).
- 3.1.2 Szigeteléssel ellátott csövek esetében olyan módon kell eljárni, hogy a csövek felülete ne sérüljön meg. (lásd 9. ábra).

9 ábra – Nem megengedett módszer a csomagolás eltávolítására



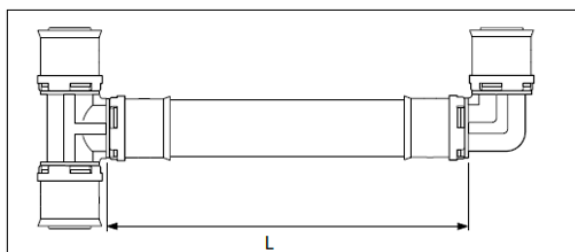
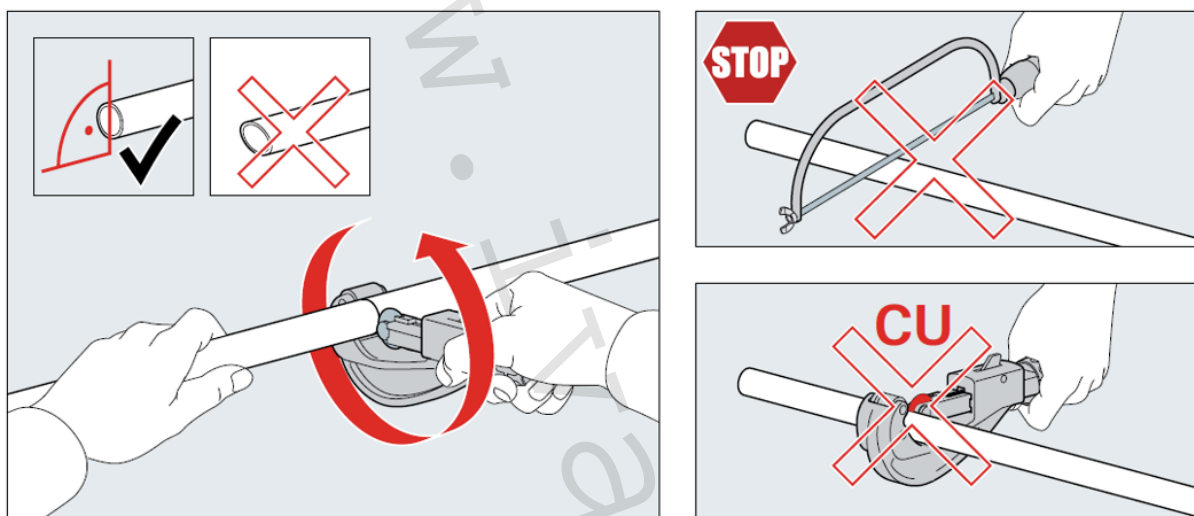
10 ábra– Megengedett és nem megengedett módszer szigetelés eltávolítására



## 3.2 Csővágás

- 3.2.1 A csővágást a cső tengelyére merőlegesen (90°-os szögben) kell elvégezni az erre a célra kijelölt csővágóval vagy csővágó ollóval.
- 3.2.2 Helyes és helytelen csővágás (lásd 10. ábra).

11 ábra – Helyes és helytelen csővágás



Minimális telepítési hossz

Cső mérete	Hossz L (mm)
16 x 2.0	60mm
20 x 2.0	60mm
26 x 3.0	70mm
32 x 3.0	80mm
40 x 3.5	100mm
50 x 4.0	110mm
63 x 4.5	120mm
75 x 5.0	150mm

## 3.3 Cső kalibrálása és sorjázása

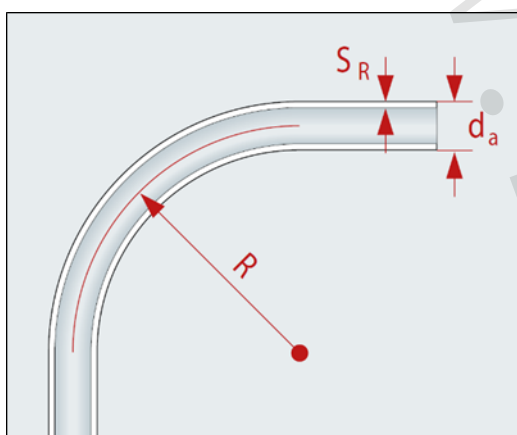
- 3.3.1 A cső kalibrálását és sorjázását maximális körültekintéssel és gondossággal kell elvégezni, mivel ez a művelet jelentős hatást gyakorol a kötés minőségére és élettartamára.
- 3.3.2 A tömítő O-gyűrű károsodását vagy esetleges elmozdulását általában egy rosszul sorjázott csőfelület okozza.
- 3.3.3 A megfelelő átmérőjű kalibráló szerszámot folyamatosan az óramutató járásával megegyező irányba kell behelyezni a csőbe, amíg a penge vágóéle egyenletesen le nem vágja a cső felületét, majd a cső belső oldalát 45°-os szögben (lásd 11. ábra).



## 3.4 Csőhajlítás

- 3.4.1 A minimális hajlítási sugarakat (R) (lásd 12. ábra) be kell tartani. A cső hajlítási folyamata nem vezethet a cső belsejének sérüléséhez, horpadásához vagy egyéb deformációjához. Az IVAR.ALPEX PE cső külső rétege nem sérülhet meg.
- 3.4.2 Az IVAR.OHV csőhajlító 16x2 mm, 20x2 mm ALPEX csőméretekhez való használata esetén a minimális hajlítási sugarak a cső külső átmérőjének 2x-e, pl. 20x2 mm / 40 mm és 16x2 mm / 32 mm csövekhez.

12 ábra – Minimális hajlítási sugarak

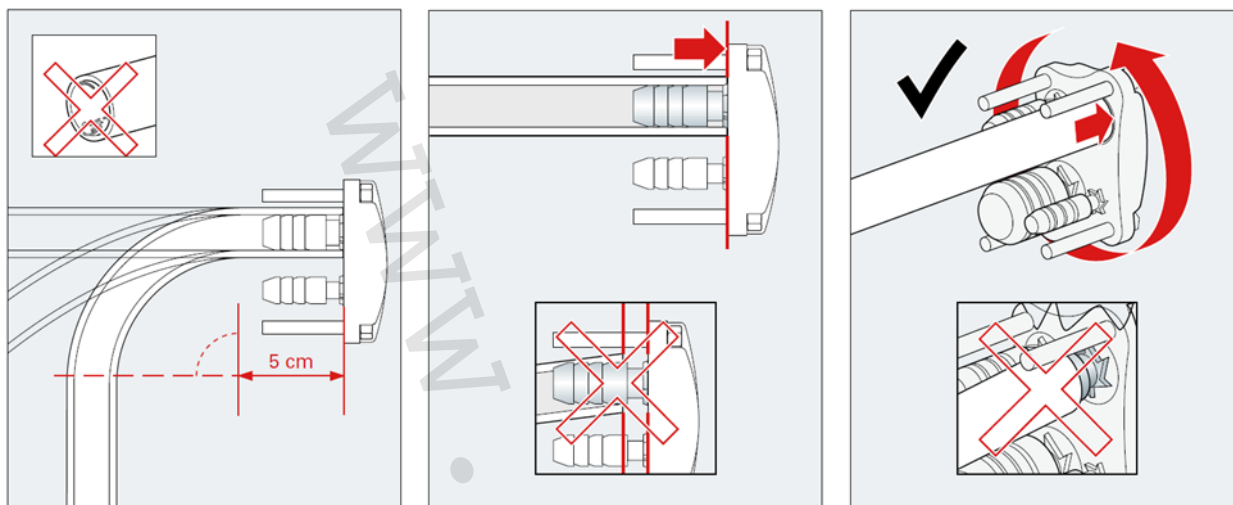


Rozměr trubky $d_a \times s$ (mm)	Poloměr ohybu R bez nástroje (mm)	Poloměr ohybu R s ohybací pružinou (mm)	Poloměr ohybu R s ohybacím nástrojem (mm)
16 x 2	$5 \times d_a - 80$	$3 \times d_a - 48$	55
20 x 2	$5 \times d_a - 100$	$3 \times d_a - 60$	79
26 x 3			88
32 x 3			128
40 x 3.5			$4.0 \times d_a - 160$
50 x 4.0			$4.0 \times d_a - 200$
63 x 4.5			$4.0 \times d_a - 252$

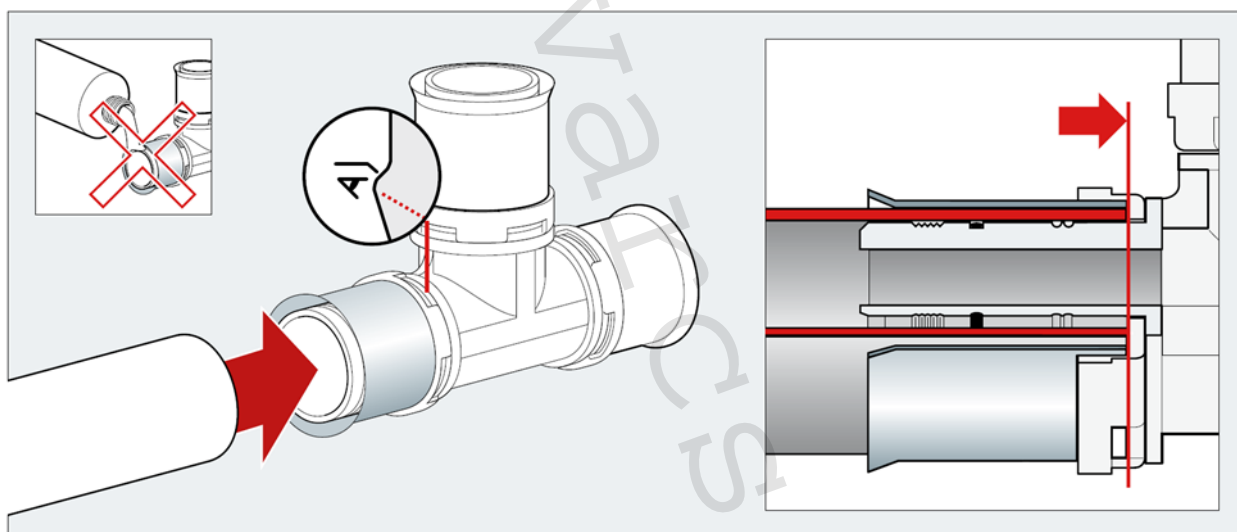
## 3.5 Csövek csatlakoztatása présidommal

- 3.5.1 A cső présidomba való behelyezésekor ügyelni kell arra, hogy a cső és az idom tengelye egy vonalban legyen, majd az idomot elfordítás nélkül rányomjuk a csőre (lásd 15. ábra).
- 3.5.2 A présidom csőre való ráhúzását könnyebbítheti, ha a csövet vagy az idomot bevizezi. Nem szabad olajat vagy más zsírt használni az O-gyűrűk visszafordíthatatlan károsodásának elkerülésére érdekében.
- 3.5.3 A cső megfelelő elhelyezése a présidomban a tényleges préselés előtt a műanyag zárógyűrű furataiban látható.
- 3.5.4 Minden préselési művelet előtt szemrevételezéssel ellenőrizni kell a cső megfelelő elhelyezését a présidomban (lásd 15. ábra).

14 ábra – A cső kalibrálásának folyamata



15 ábra – Szemrevételezzük a cső megfelelő elhelyezését a présidomba



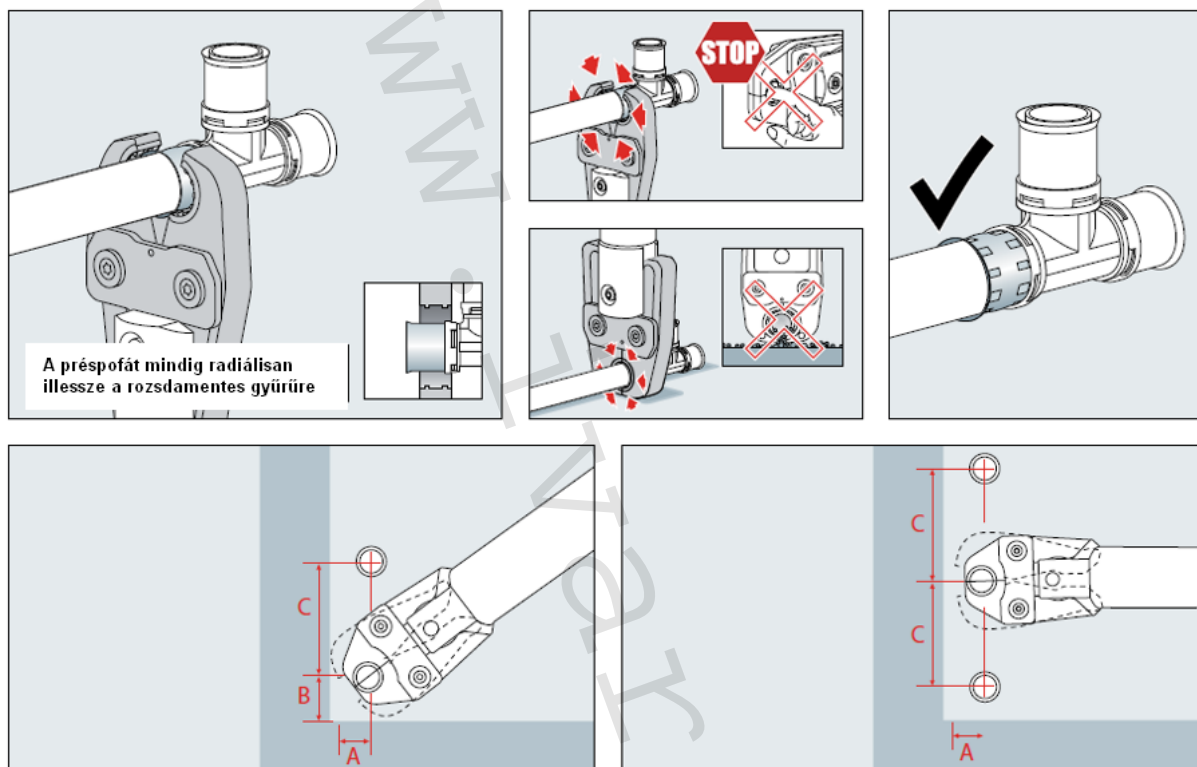
## 4. Cső préselése a présidommal

- 4.1 Az adott típusú (B, F vagy TH kontúr) és méretű préspofát a présidom rozsdamentes acél gyűrűjére helyezük úgy, hogy a 16 és 32 mm-es idomméreteknél a műanyag gyűrű jól illeszkedjen a préspofa jobb vagy bal oldali oldalsó mélyedésébe (lásd a 13. ábrát). A 40 ÷ 75 mm-es idomoknál a préspofát a rozsdamentes acél gyűrűre kell helyezni úgy, hogy a műanyag gyűrű szoros érintkezésben legyen a préspofa oldalával (lásd a 14. ábrát).
- 4.2 A préselési művelet megkezdése előtt meg kell győződni arról, hogy a cső helyesen illeszkedik-e a présidomba, és hogy a préspofák megfelelően helyezkednek el a présidomra merőlegesen (lásd a 13. és 14. ábrát).
- 4.3 A rozsdamentes gyűrűnek az idomon a préselési folyamat során egyenletesen kell nyomódnia, körkörösén (radiálisan), és a nemkívánatos deformáció nélkül.



- 4.4 Ha a présidom rozsdamentes acél gyűrűje deformálódik és gyűrődik a présfák érintkezési felülete között, ez azt jelenti, hogy a présfák túlságosan kopottak és újakra kell cserélni.
- 4.5 A problémamentes préseléshez a présfákat abszolút tisztaságban kell tartani, és vigyázni kell arra, hogy a pofa belső körkörös felülete ne rozsdásodjon, a présfákat rendszeresen kell tisztítani és olajjal vagy kenőzsírral kezelni.

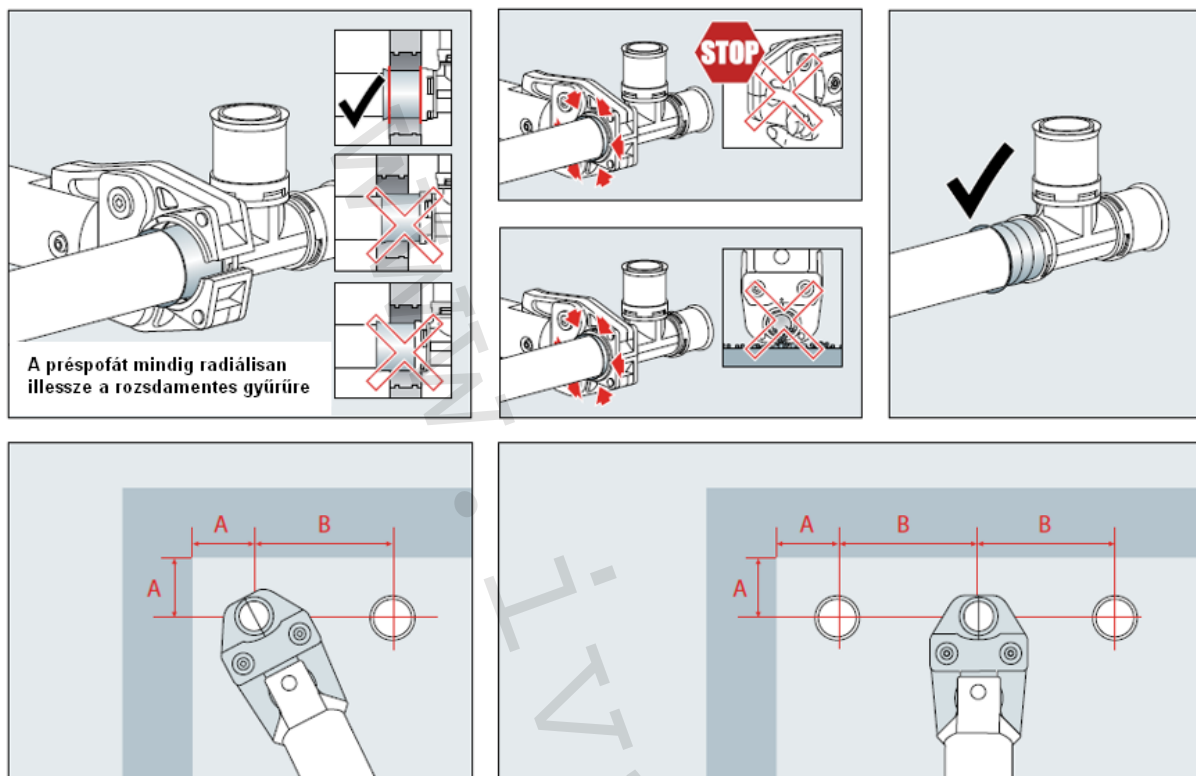
16 ábra – A préspofa helyes és helytelen illesztése a 16 ÷ 32 mm présidomra



Cső mérete [mm]	A [mm]	B [mm]	C [mm]
16 x 2.0	31	30	77
20 x 2.0	31	30	77
26 x 3.0	31	34	90
32 x 3.0	31	52	90

Cső mérete [mm]	A [mm]	C [mm]
16 x 2.0	21	48
20 x 2.0	21	50
26 x 3.0	26	77
32 x 3.0	28	77

17 ábra – A présfőfa helyes és helytelen illesztése a 40 ÷ 75 mm présidomra

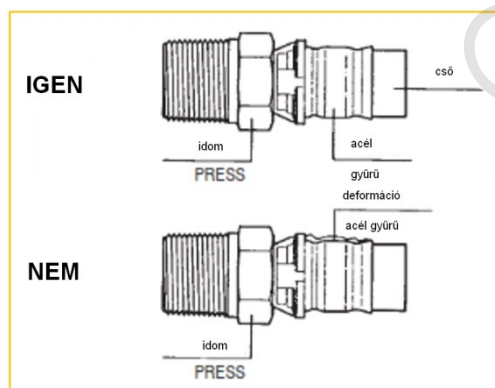


Cső mérete [mm]	A [mm]	B [mm]
40 x 3.5	80	130
50 x 4.0	90	140
63 x 4.5	110	160
75 x 5.0	170	230

## 5. A lepréselt kötés minőségének ellenőrzése

- 5.1 A lepréselt kötés minőségének ellenőrzése a rozsdamentes acél gyűrű szemrevételezésével a 18. ábrán látható. A csőnek láthatónak kell lennie a műanyag gyűrű ellenőrző nyílásaiban.

18 ábra – A lepréselt kötés minőségének ellenőrzése a rozsdamentes acél gyűrű szemrevételezésével



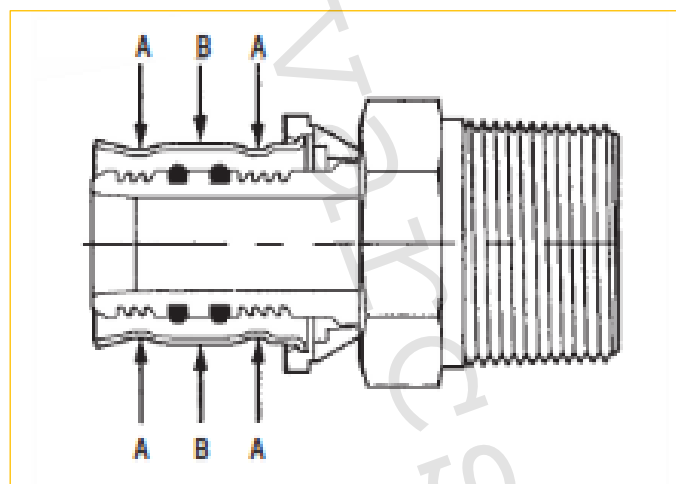
- 5.2 A présidomon a lepréselt profil helyességének ellenőrzésére mérőt használunk 1/20, mellyel meggyőződünk róla, hogy a présidomon a rozsdamentes gyűrű előírt mértékben lett lepréselve a 2. táblázatban szereplő méretek szerint.

2 táblázat – Méretek ellenőrzéshez a 16. ábra szerint

PRESS idom	Ø A max	Ø B max
Ø 20	20.65	21.85
Ø 26	26.6	27.9
Ø 32	32.65	33.9

- 5.3 Ha a mért értékek nem felelnek meg a 2. táblázat és a 16. ábra adatainak, akkor nyilvánvaló, hogy a préselési művelet nem volt teljesen hatásos és ennek következtében a kötés szivárgása fordulhat elő.

19 ábra – Mérések helye a présidomon



- 5.4 Az ilyen állapot észrevételekor azonnal ellenőrizni kell a pofák tisztaságát az érintkezési felületek felületén, nem rozsdás-e a belső körfelület, nem gyűrődött-e a rozsdamentes gyűrű az érintkezési felületek között, esetleg ellenőrzés tapintással, nincsenek-e fellazulva a pofák az összekötésen.
- 5.5 Ha nem derült ki a présidom rozsdamentes gyűrűjének rossz préselésének (deformáció) oka, ebben az esetben ki kell cserélni a préspofákat újakra. Ha a hiba továbbra is fennáll, halaszthatatlanul az IVAR.PRESS rendszer beszállítójával kell kapcsolatba lépni.

## 6. Menetes szerelvények szerelése

- 6.1 Menetes szerelvények telepítésekor (golyóscsapok, sarokszelepek stb.) külső vagy belső menetes présfittingekbe, a présfitting testet a meghúzott menetes szerelvény mozgásirányával szemben meg kell tartani. Ellenkező esetben fennáll annak a veszélye, hogy a cső elcsavarodik a préscsatlakozásnál.
- 6.2 A ČSN EN 10226-1 szabvány szerinti menetes kialakítású IVAR.PRESS típusú menetes szerelvényekhez teflonszál vagy teflonszalag használatát javasoljuk tömítésként. Ha a kenderet jóváhagyott pasztával együtt használják, meg kell őrizni a menetek csúcsának láthatóságát. Nagy mennyiségű kender vagy túlzott nyomaték alkalmazása esetén fennáll a veszélye a présfitting károsodásának, ami szintén befolyásolja a préscsatlakozás tömítettségét.

## 7 Biztonsági előírások

- 7.1 A préselési műveleteket ne végezze egyfolytában hosszabb ideig, ez a présgép túlmelegedését okozhatja. Maximum 50 préselési művelet után a présgépnek minimum 15 percig állnia kell, hogy kihűljön.
- 7.2 Nem használhatók olyan présidomok, melyek egyszer már voltak préselve voltak.
- 7.3 Elhanyagolt (nem szervizelt) présgép szivárgást vagy károsodást okozhat a csőrendszerben.
- 7.4 Az IVAR.PRESS elemek szerelését megterhelések, a cső külső falának sérülése és plusz erő kifejtése nélkül kell elvégezni.
- 7.5 Az installáció típusa szerint elengedhetetlen figyelni a hosszanti csődilatációra.
- 7.6 Elfogathatatlan cserélgetni vagy kombinálni a csöveket és a prés idomokat más gyártóéval.
- 7.7 Az oktatóvideó megtalálható a <https://www.ivarcs.cz/katalog/vytapeni-ivartrio/potrubi-a-press-fitinky-alpex-pex-c719/#video>
- 7.8 Bármilyen kiegészítő információ vagy kétségek esetén lépjen kapcsolatba területi képviselőinkkel. Az elérhetőségeket itt találja <https://www.ivarcs.hu/katalogus/futes-ivartrio/#persons>

## 8 Figyelmeztetés:

- Az IVAR CS spol. s r.o. fenntartja jogát a műszaki és üzleti jellegű változtatásokra ebben a használati útmutatóban szereplő termékekre bármikor, figyelmeztetés nélkül.
- A termékek további fejlesztésére való tekintettel, fenntartjuk a jogot a műszaki változtatásokra, bővítésekre bejelentés nélkül, az illusztrált termékek közt eltérések lehetségesek.
- Ebben a műszaki értesítésben feltüntetett információk, nem mentesítik a felhasználót az érvényes normatívák és az érvényes műszaki előírások betartása alól.
- A dokumentum szerzői joggal védett. Az így megalkotott jogok, különösen a fordítási jogok, közzététel, fényképes reprodukció, vagy hasonló, tárolás adatfeldolgozó berendezéseken adatfeldolgozás céljából, maradnak fenntartva.
- A nyomtatási hibákért vagy a helytelen adatokért nem vállalunk semmilyen felelőséget.