

FŰTÉSI AKKUMULÁCIÓS TARTÁLYOK zárt fűtési és hűtési rendszerekhez

IVAR.PUFFER PS
IVAR.PUFFER PSS

FŰTÉSI AKKUMULÁCIÓS TARTÁLYOK zárt fűtési rendszerekhez beépített hőcserélővel

IVAR.PUFFER PSR



TARTALOM:

1.	ÁLTALÁNOS INFORMÁCIÓK	old. 3
2.	TÍPUS SOROZAT ÉS KONSTRUKCIÓ	old. 3
2.1.	FŰTÉSI AKKUMULÁCIÓS TARTÁLYOK	old. 4
2.1.1.	IVAR.PUFFER PS	old. 4
2.1.2.	IVAR.PUFFER PSR	old. 4
2.2.	FŰTÉSI ÉS HŰTÉSI AKKUMULÁCIÓS TARTÁLYOK	old. 4
2.2.1.	IVAR.PUFFER PSS	old. 4
2.3.	HŐSZIGETELÉS	old. 4
3.	ALAPFELTÉTELEK TELEPÍTÉSHEZ	old. 5
4.	ELLENŐRZÉS, TELEPÍTÉS ÉS CSATLAKOZÁS	old. 5
4.1.	KONTROLA	old. 5
4.2.	TELEPÍTÉS	old. 6
4.3.	FŰTÉSI VÍZ „TARTÁLYOK” CSATLAKOZTATÁSA MELEGÍTÉSHEZ HŐCSERÉLŐKKEL	old. 6
5.	ÚTMUTATÓ A „TARTÁLY” FELTÖLTÉSÉVEL KAPCSOLATBAN	old. 7
5.1.	FELTÖLTÉS ELŐTT	old. 7
5.2.	SAJÁT VÍZFELTÖLTÉS A „TARTÁLYBA”	old. 7
5.3.	ÜZEMELÉS	old. 8
6.	KARBANTARTÁS	old. 8
7.	LIKVIDÁCIÓ	old. 8
8.	GARANCIA ÉS GARANCIÁN TÚLI SZERVÍZ	old. 9
9.	ÜGYFÉLSZOLGÁLAT, REKLAMÁCIÓ, KAPCSOLATOK	old. 9
10.	FŰTÉSI VÍZ TARTÁLYOK MŰSZAKI ADATAI	old. 10
10.1.	IVAR.PUFFER PS FŰTÉSI AKKUMULÁCIÓS TARTÁLY	old. 10
10.1.1.	IVAR.PUFFER PS MÉRETEK ÉS CSATLAKOZÁS	old. 11
10.2.	IVAR.PUFFER PSR AKKUMULÁCIÓS TARTÁLY FŰTÉSHEZ	old. 12
10.2.1.	IVAR.PUFFER PSR MÉRETEK ÉS CSATLAKOZÁS	old. 14
10.3.	IVAR.PUFFER PSS FŰTÉSI, HŰTÉSI AKKUMULÁCIÓS TARTÁLY	old. 15
10.3.1.	IVAR.PUFFER PSS MÉRETEK ÉS CSATLAKOZÁS	old. 16
10.3.2.	AJÁNLOTT BEKÖTÉSI SÉMA	old. 18
11.	JEGYZŐKÖNYV A KÉSZÜLÉK ÜZEMBE HELYEZÉSÉRŐL	old. 19
11.1.	JEGYZŐKÖNYV A KÉSZÜLÉK ÜZEMBE HELYEZÉSÉRŐL / 1. RÉSZ – ÜZEMELTETŐ RÉSZÉRE	old. 19
11.2.	JEGYZŐKÖNYV A KÉSZÜLÉK ÜZEMBE HELYEZÉSÉRŐL / 2. RÉSZ – SZERELŐ CÉG RÉSZÉRE	old. 20
11.3.	JEGYZŐKÖNYV A KÉSZÜLÉK ÜZEMBE HELYEZÉSÉRŐL / 3. RÉSZ – SZÁLLÍTÓ RÉSZÉRE	old. 21
12.	BEFEJEZÉS	old. 22

1. ÁLTALÁNOS INFORMÁCIÓK



Ez a „Használati útmutató installációhoz, felhasználáshoz és karbantartáshoz” a továbbiakban csak „Használati útmutató” a termék fontos és elválaszthatatlan része és installáció után át kell adni a felhasználónak / üzemeltetőnek a „Beüzemelési protokollal” együtt a továbbiakban csak „Protokoll”. A szerelés előtt alaposan tanulmányozza át ezt a „Használati útmutatót”, mert fontos biztonsági utasításokat tartalmaz a felhasználás, installáció, karbantartás és garanciális feltételek szempontjából.

Amennyiben a felhasználónak vagy üzemeltetőnek szüksége van üzembiztonsági jegyzőkönyv elkészítésére, felhasználhatja ezt a „Használati útmutatót” mint, a kidolgozáshoz szükséges dokumentumot. A kért „AKKUMULÁCIÓS TARTÁLY FŰTÉSHEZ” a továbbiakban csak „Tároló” típusát és úrtartalmát épületgépész tervező vagy a megfelelő minősítéssel rendelkező személy végezheti.

Az installációt és a beüzemelést, valamint az elektromos komponensek csatlakoztatását, kizárólag olyan személy végezheti, aki rendelkezik a szükséges szakmai és elektrotechnikai minősítéssel, összhangban az érvényes helyi, országos szabványoknak és előírásoknak megfelelően az adott telepítés helyén, országban. Az installáció és a beüzemelés folyamán feltétlenül be kell tartani az utasításokat és a biztonsági előírásokat melyek ebben a „Használati útmutatóban” fel vannak tüntetve. Az üzemeltető nem végezhet semmilyen beavatkozást, és a lenti utasítások szerint kell eljárnia úgy, hogy a berendezés vagy az üzemeltető személyzet meg ne sérüljön, a munkavédelmi szabályok és szabványok betartásával.

2. TÍPUSSOROZAT ÉS KONSTRUKCIÓ

A „Tartályok” konstrukció alapján a következő csoportokba vannak sorolva: IVAR.PUFFER PS, IVAR.PUFFER PSR, IVAR.PUFFER PSS a fűtővíz felmelegítésére szolgálnak különböző hőforrásokkal rendelkező zárt fűtési rendszerekben. pl.: kazánok, hőszivattyúk vagy szolár rendszerek stb. Kényszermelegítéshez szintén használható elektromos fűtőbetét, de ez nem használható, mint egyedüli és állandó hőforrás. „Tartályok” IVAR.PUFFER PSS sorozat használható hűtési rendszerekben is.

A „Tartályok” szigeteléssel együtt vannak szállítva, mely vagy kemény PU habból van a „tartály” testére fixen telepítve, vagy VLIES leválasztható lágy hőszigetelésből készül, mely külön van szállítva és a konkrét installáció helyszínén van a „tartályra” illesztve.

A leválasztható lágy hőszigetelés „VLIES” típus biztosítja:

- magas energia megtakarítás;
- ugyanazok a teljesítményparaméterek, mint az eredeti hőszigetelésnél, ami hosszú élettartamot garantál;
- a hullámhatás biztosítja a tökéletes érintkezést a tartállyal és egyszerűbbé teszi a telepítést;
- a hőveszteség és energia osztály egyenértékeit;
- ökológiai, nem allergén, nem mérgező és 100 % -ban újrahasznosítható anyag;
- ellenáll a gombáknak és nedvességnek, rágcsálóknak, rovaroknak és parazitáknak;
- önoltó, nem gyúlékony osztály M1 (NF P 92-507), Euroclass B s2 d0 (UNI EN 13501-1), osztály B2 (DIN 4102).

Az alap típus és műszaki adatok a termék címkéjén vannak feltüntetve, az összes további műszaki adat az egyes típusokról a 10. Műszaki adatok fejezetben találhatóak meg ebben a „Használati útmutatóban”.

A „tartályok” konstrukciójuk alapján csoportokba vannak osztva:

2.1. FŰTÉSI AKKUMULÁCIÓS TARTÁLYOK

2.1.1. IVAR.PUFFER PS

- akkumulációs tartály zárt fűtési rendszerekhez
- típus 300, 500, 800, 1000, 1250, 1500, 2000, 2500, 3000, 4000 és 5000
- anyaga acél belső felületkezelés nélkül, külső lakkozott bevonattal
- beépített hőcserélő nélkül
- beépített karima nélkül
- eltávolítható 100 mm vastag VLIES lágy hőszigetelés

2.1.2. IVAR.PUFFER PSR

- Akkumulációs tartály zárt fűtési rendszerekhez
- típus 300, 500, 800, 1000, 1250, 1500, 2000, 2500, 3000, 4000 és 5000
- anyaga acél belső felületkezelés nélkül, külső lakkozott bevonattal
- egy fixen beépített hőcserélővel
- beépített karima nélkül
- eltávolítható 100 mm vastag VLIES lágy hőszigetelés

2.2. AKKUMULÁCIÓS TARTÁLYOK FŰTÉSI ÉS HŰTÉSI VÍZRE

2.2.1. IVAR.PUFFER PSS

- akkumulációs tartály zárt fűtési és hűtési rendszerekhez
- típus 50, 100, 200, 300, 500, 800, 1000, 1500 és 2000
- anyaga acél belső felületkezelés nélkül, külső lakkozott bevonattal
- acél akkumulációs tartály, mint kiegyenlítő tartály
- beépített karima nélkül
- típus 50 ÷ 500 50 mm vastag kemény PU habszigetelés, típus 800 ÷ 2000 30 mm PEXL hőszigetelés

2.3. HŐSZIGETELÉS



Az új típusú lágy hőszigetelést "VLIES" néven szállítjuk, és poliészter szálból készül. Megfelel a következő paramétereknek:

- ugyanazokat a teljesítményparamétereket biztosítja, mint az előző hőszigetelés
- hosszú élettartamot és magas energiamegtakarítást garantál
- a "hullám" hatás tökéletes tapadást biztosít a tartályhoz és egyszerűbbé teszi a telepítést
- nem allergén, nem mérgező és 100 % -ban újrahasznosítható anyag
- ellenáll a gombáknak, nedvességnek, rágcsálóknak, rovaroknak és parazitáknak
- tűzzel szembeni reakció osztálya M1 (NF P 92-507), Euroclass B s2 d0 (UNI EN 13501-1), osztály B2 (DIN 4102)

3. ALAPFELTÉTELEK TELEPÍTÉSHEZ

Az összes „Tároló” szállításánál, különböző műveleteknél, installációnál, csatlakoztatásnál és üzembehelyezésnél a „Használati útmutató” alapján feltétel nélkül szükséges betartani a következő pontokat és utasításokat, amelyek végrehajtását követően ezeket bele kell írni a „Protokollba” (a formanyomtatvány a „Használati utasítás” végén található előkészítve) és ezt haladéktalanul és bizonyíthatóan elküldeni (postán, faxon, e-mailben stb.) az 5. fejezetben feltüntetett címre.

A „Tároló” szerelését csakis a megfelelő minősítéssel rendelkező cég végezheti. A „Protokollnak” tehát tartalmaznia kell az alap elérhetőségeit a szerelő cégnek, cégregisztrációs számát (RSZ), továbbá az installáció helyét és az üzemeltető/felhasználó elérhetőségeit. A „Tároló” szerelését és installációját (elektromos, elektronikus, fűtésvíz és HMV) pontosan az adott ország helyi érvényes szabványai és előírásai szerint kell végrehajtani.

A „Tárolókat” feltétel nélkül olyan pozícióban kell szállítani, ahogy a beszállító raktárából vannak leszállítva, a felületkezelés és a beépített hőcserélő sérülésének kockázata nélkül.

A „Tárolók” csak zárt, szellőztetett helyen lehetnek elhelyezve egészéves fagymentes hőmérséklettel min. +5 °C úgynevezett „Alacsony vagy nagyon alacsony agresszivitású korrozív környezet.”

Az installáció helyén a „Tárolónak” megfelelő teherbírású egyenes alapon kell állnia. A „Tároló” 600 literes úrtartalomig kiegyenlítéséhez használhatók lábtámaszok, a nagyobb úrtartalmúakhoz olyan vízszintes alapot kell biztosítani, amely strukturálisan is és teherbírásban is megfelel, valamint szerelési és kezelési környezet biztosítása is szükséges. A „Tartályt” elhelyezése után függőleges állapotba kell beállítani és ezt a tényt a „Protokollban” is fel kell tüntetni.

A „Tároló” hőcserélőjében használt fűtési víznek hmv előállításához meg kell felelnie az ajánlott nemzeti szabványoknak ČSN 07 7401 – Víz a kazánok és a csatlakoztatott zárt rendszerek üzemeltetéséhez, ezen szabvány 1 mellékletének 1 táblázatában szereplő paramétereknek (pH érték, vízkeménység, kalcium, teljes Fe + Mn koncentráció és a látszólagos lúgosság).

FIGYELMEZTETÉS!

Ha a fenti pontok valamelyike nincs betartva, a felhasználó elveszíti a jótállás jogát.

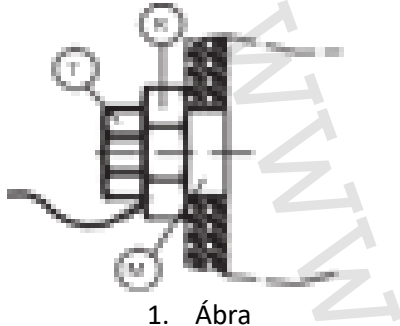
4. ELLENŐRZÉS, INSTALLÁCIÓ ÉS CSATLAKOZTATÁS

4.1. ELLENŐRZÉS

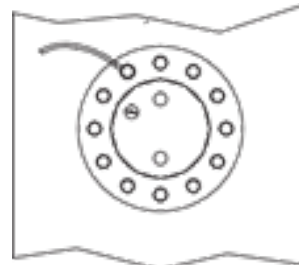
4.1.1. A szerelés megkezdése előtt a leszállított „Tárolót” ellenőrizni kell, hogy szállítás vagy manipuláció közben nem sérült-e meg az installáció helyén és ezt a tényt a „Protokollban” fel kell tüntetni.

4.1.2. Amennyiben a „Tárolóhoz” csak egy magnézium védőanód (elhasználódó) van szállítva, ellenőrizze sértetlenségét. Nagyobb „Tárolóknál”, ahol két magnézium védőanód (elhasználódó) van, szintén el kell végezni az ellenőrzést. Amennyiben az üzemeltető úgy dönt, hogy lecseréli a magnézium (elhasználódó) védőanódot/anódokat elektronikus változatra, csak a gyártó által előírt típust lehet felhasználni és szerelésüknél pontosan a termékhez csomagolt „Használati útmutató” szerint kell eljárni, főleg a tökéletes földelésre való tekintettel.

- 4.1.3.** Ha valamilyen oknál fogva nem áll rendelkezésre földelő csavar a „Tárolón”, akkor létre kell hozni egy ilyen vezető csatlakozást az 1. Ábra alapján (a „Tároló” lábtámaszán) vagy 2. Ábra és ezen csatlakozó vezetőképességét méréssel ellenőrizni kell.



1. Ábra



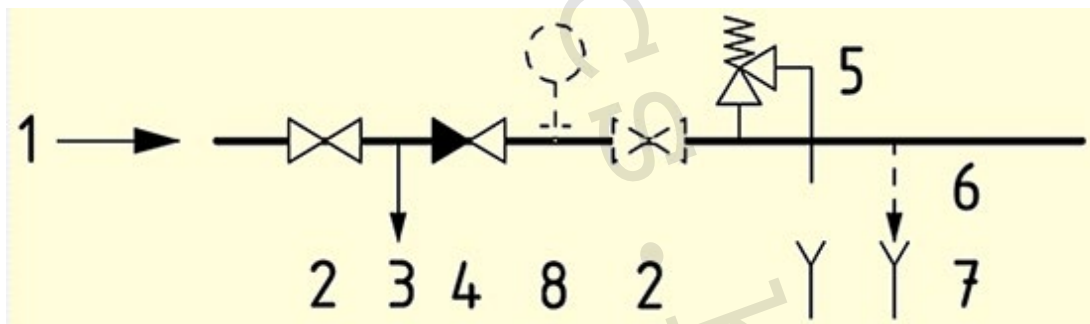
2. Ábra

4.2. INSTALLÁCIÓ

- 4.2.1.** A „Tárolóknak” biztosítani kell a megfelelő teherbírású helyet (lásd.3. fejezet), továbbá be kell tartani a minimális alaprajz szerinti szerelési, telepítési és magassági teret (lásd.pl. adatok az úgyn. „Döntési magasság” a műszaki adatokban). Azoknál a „Tárolóknál”, melyeknek felső részében elzáró szerelvények vagy eltávolítható alkatrészek találhatóak (pl. védőanód) vagy további alkatrészeknél, melyek cserélhetők, ennek a térnek minimum 0,2 m nagyobbak kell lennie, mint az adott alkatrész standard hosszanti mérete.

4.3. „TÁROLÓ” CSATLAKOZTATÁSA BEÉPÍTETT HŐCSERÉLŐVEL FŰTÉS RENDSZERBE

- 4.3.1.** A bekötési séma szerint (lejjebb) a bemeneti hidegvíz vezetéken a ČSN 06 0830 szerint – Az épületek termikus rendszerei – Biztonsági berendezések minimálisan a felsorolt szerelvények és idomok sorrendben a vízáramlás irányában.



- 1) Hidegvíz bemenet
- 2) Golyóscsap
- 3) Leeresztő (ellenőrző) golyóscsap a visszacsapó szelep ellenőrzésére
- 4) Visszacsapó szelep
- 5) Biztonsági szelep
- 6) Leeresztő szerelvény (nemkötelező)
- 7) Szabad kifolyás
- 8) Manométer

- 4.3.2.** A „Tárolók” üzemi nyomásának, maximális értékének egyeznie kell az egyes típusoknál feltüntetett műszaki paraméterekkel (lásd. 10. fejezet Fűtési víz tartályok műszaki adatai „Max. üzemi nyomás Tároló”). Ezeket az értékeket megbízhatóan be kell biztosítani a megfelelő paraméterekkel rendelkező biztonsági szelepek és tágulási tartályok telepítésével (nyitónyomás, dimenzió, térfogat stb.) a projekt dokumentációban specifikálva, épületgépész tervező vagy a megfelelő minősítéssel rendelkező személy által meghatározva az adott tervdokumentációban az érvényes normák és előírások szerint.
- 4.3.3.** A biztonsági szelep nyitónyomásának kisebbnek kell lennie, mint a „Tartály max. üzemi nyomása”, mely a „Tartály” egyes típusainak műszaki adataiban van feltüntetve. A biztonsági szelepet a bemeneti csővezetéken úgy kell telepíteni, hogy közte és a „Tartály” közt ne legyen semmilyen elzáró, retesz vagy egyéb szerelvény. Az elfolyó csővezetéknek minden körülmény között szabadon kell maradnia.
- 4.3.4.** A hőforrásoknál biztosítani kell (MaR, vészhelyzeti termosztáttal, áteresztő szeleppel stb.) a maximális működési hőmérsékletet a beépített hőcserélőben és „Tárolóban”, amely az egyes típusokra megadott paramétereket követi (lásd. 10. fejezet Fűtési víz tartályok műszaki adatai „Max. üzemi nyomás hőcserélő”, „Max. üzemi nyomás Tároló”). A maximális üzemi hőmérséklet folyamatos ellenőrzése érdekében a csatlakozóvezetékekre hőmérőket kell felszerelni (termomanométereket) megfelelő mérési tartománnyal (ezeknek az ellenőrzési pontok helyének meg kell egyeznie az egyes „Tároló” típusokhoz megadott bekötési sémával.)

A gyártó által ajánlott tágulási tartály méretek: Szaniter rendszerekben keringtető vezetékkel a vezeték víztérfogatát is figyelembe kell venni. A tágulási tartály tényleges méretét a projekt dokumentációnak kell tartalmaznia, melyet épületgépész tervező vagy a megfelelő minősítéssel rendelkező személy határozott meg az adott tervdokumentációban az érvényes normák és előírások szerint.

Típus	Tágulási tartály minimális mérete	Tágulási tartály maximális mérete
300	18 l	25 l
500	25 l	50 l
800	50 l	80 l
1000	50 l	100 l
1500	80 l	140 l
2000	100 l	200 l

Ajánljuk a tágulási tartályok felhasználását az IVAR.AQUAHOT kínálatából. **A nem csatlakoztatott tágulási tartály nyomását ÁLLÍTSA BE p0!**

5. UTASÍTÁSOK A „TÁROLÓ” VÍZZEL VALÓ FELTÖLTÉSÉVEL KAPCSOLATOSAN

5.1. VÍZZEL VALÓ FELTÖLTÉS ELŐTT

- 5.1.1.** Le kell ellenőrizni a „Tároló” csatlakozásainak tömítését és a hidraulikus kötésekét is (max. forgatónyomaték 20 Nm), szintén le kell ellenőrizni az összes elzáró szerelvényt is.
- 5.1.2.** Le kell ellenőrizni a fűtési víz nyomáсарányokat, hogy a „Tárolók” műszaki adataiban szereplő megengedett értékek ne legyenek túllépve.
- 5.1.3.** Be kell biztosítani a magnézium (cserélhető) védőanód beépítését, elektromos anódvédelem esetén a tökéletes földelést és működését, mely világító zöld LED dióddal van jelezve.
- 5.1.4.** Le kell ellenőrizni a fűtővíz minőségét. A bejövő víz Langelier telítettségi indexnek, mely ezekben a rendeletekben megadott paraméterekből indul ki, „0”- „+0,4” tartományban kell lennie, a vízkeménység pedig 10 °F és 25 °F között.

5.2. „TÁROLÓ” VÍZZEL VALÓ FELTÖLTÉSE

- 5.2.1. El kell végezni a „Tároló” és a csatlakoztatott csővezetékek átöblítését.
- 5.2.2. Meg kell bizonyosodni a biztonsági szelep, manométerek és a hőmérők működéséről.
- 5.2.3. Amennyiben a „Tárolón” rendelkezésre áll csonk, légteleníteni kell a „Tároló” felső részét pl. légtelenítővel ellátott elzáró szerelvényvel.
- 5.2.4. A fenti tevékenységek végrehajtása esetén az üzemeltetőt / felhasználót haladéktalanul tájékoztatni kell a berendezés fő elzáró és működtető elemeiről, az alapl műveletekről, a biztonsági előírásokról és a rendszeres ellenőrzések szükségességéről esetleg a cserélendő alkatrészek cseréjéről. (pl. korróziógátló magnézium védőanódok).
- 5.2.5. Ezek után a tényleges állapot szerint ki kell tölteni a „Protokollt”, melyet alá kell írnia a kivitelező cégnek, úgy az üzemeltetőnek / felhasználónak is. **A „Protokoll” másolatot bizonyíthatóan el kell küldeni legkésőbb 30 napon belül a beszállítónak a feltüntetett címre postán vagy elektronikusan az említett lenti címre:**

IVAR CS spol. s r.o.
Velvarká 9, Podhořany
277 51 Nelahozeves II
tel.: +420 315 785 211-2, fax.: +420 315 785 213
www.ivarcs.cz, e-mail: info@ivarcs.cz

5.3. ÜZEMELÉS

- 5.3.1. A „Tároló” üzemelése alatt rendszeresen ellenőrizni kell a nyomás értékét a be és kimeneteken, a maximális üzemi hőmérsékletet, a biztonsági szelepek működését, a táglási tartály nyomását a gáz oldalon, korróziógátló magnézium védőanódot (cserélhető) és amennyiben telepítve van az elektronikus védőanódot.

6. KARBANTARTÁS

- 6.1. A 12 hónap alatt egyszer el kell végezni a „Tároló” átöblítését.
- 6.2. Amennyiben telepítve van a korróziógátló (cserélhető) magnézium védőanód, kötelező 12 havonta ellenőrizni az állapotát. Abban az esetben, ha a bejövő víz értékei közelíteni fognak az „Agresszív víz” értékeihez Langelier telítettségi index szerint, ezt az ellenőrzési intervallumot le kell rövidíteni 6 hónapra. Amennyiben az anódszakasz kisebb mint 22 mm, ki kell cserélni. Szükség esetén távolítsa el az ásványi lerakódást.
- 6.3. Amennyiben a korróziógátló (cserélhető) magnézium védőanód helyére elektronikus anód van telepítve, abban az esetben rendszeresen ellenőrizni kell működésének helyességét vizuálisan.

7. LIKVIDÁLÁS



Az IVAR CS spol. s r.o. részt vesz a RETELA kollektív rendszerben, az elektromos hulladék gyűjtése és újrahasznosítás. Az új elektromos berendezések piktogrammal vannak jelölve, lásd a képet. Ezért a kiiktatott vagy nem használt elektromos hulladékot adja le a legközelebbi gyűjtő helyre www.retela.cz vagy küldje vissza a gyártó fő üzemelési címére - IVAR CS spol. s r.o., www.ivarcs.cz. Az IVAR CS spol. s r.o. társaság hozzájárul a csomagolásainak ökológiai likvidálásához az EKO-KOM kollektív rendszeren belül az F06020667 ügyfélszám alatt. A termékek csomagolását szétosztályozva adja le színes hulladék tárolókba a gyűjtő telephelyre vagy felvásárló helyre www.ekokom.cz.

8. GARANCIA ÉS GARANCIÁN TÚLI SZERVÍZ

A garancia kiterjed a berendezés összes elemének javítására, vagy amennyiben szükséges, akkor az ingyenes cseréjükre ezeknek az elemeknek, melyek az eladó szerint rosszak. A garancia nem vonatkozik az esztétikai megjelenés és a kopó alkatrészekre, nem foglalja magába az összes meghibásodást vagy kárt, amelynek okát nem a gyártó okozza, úgy, mint pl. szállítás, rossz installáció vagy karbantartás, műveletek, hirtelen elektromos feszültség vagy hidraulikus nyomás változás, villámütés, túlzott nedvesség, ütés vagy ellenőrizetlen történés. **A garancia csak akkor érvényes, amennyiben a berendezés installációja, felhasználása és helyes karbantartása a jelen „Utasítások” szerint volt betartva, a „Protokoll” teljes kitöltésével és elküldésével együtt, azaz a „Beüzemelési protokoll” a megadott terminusban 30 nap a beüzemelés dátumától az 5. fejezet 5.2.5. pontjában feltüntetett címre.** Amennyiben a termék hibaelhárításának igénye garanciális idő alatt történik, a vevőnek ezt halaszthatatlanul be kell jelentenie az eladónak, hogy meg tudjanak egyezni a javítás / vagy a termék kicserélésének feltételein. Az értékesítés utáni garanciális szolgáltatást mindig az eladó biztosítja.

9. ÜGYFÉLSZOLGÁLAT, REKLAMÁCIÓ, KAPCSOLATOK

A szolgáltatásokhoz vagy reklamációhoz először mindig készítse elő a számlát, a kitöltött „Protokollt” a beüzemelésről és az igazolást a „Protokoll” elküldéséről a beszállító által megadott határidő szerint, csak ezek után lépjen kapcsolatba az Ön eladójával vagy szervizünkkel.

A beszállító telephelyének és központi raktárának elérhetőségei:

IVAR CS spol. s r.o.
Velvarká 9 – Podhořany
277 51 Nelahozeves II
tel: +420 315 785 211-2
fax: +420 315 785 213
IČ: 45276 935
DIČ: CZ45276935
e-mail: info@ivarcs.cz, www.ivarcs.cz

Amennyiben szükséges lépjen kapcsolatba a cég közös műszaki és szervíz osztályával.

Szerviz elérhetőségek:

IVAR CS spol. s r.o. – műszaki és szervíz
odd. gsm: +420 606 629 333
tel.: +420 315 782 210
vagy a recepción keresztül átkapcs. szervíz:
tel.: +420 315 785 211
vagy e-mail: kopecek@ivarcs.cz vagy servisdab@ivarcs.cz

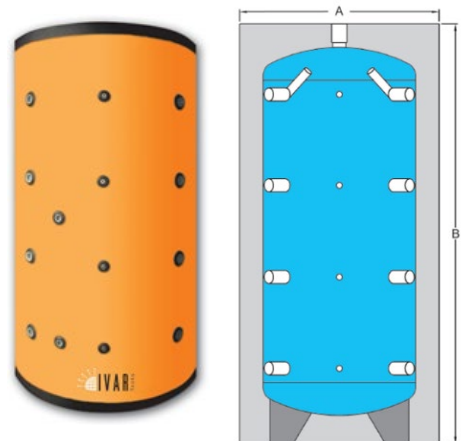
10. FŰTÉSI AKKUMULÁCIÓS TARTÁLYOK MŰSZAKI ADATAI

10.1. IVAR.PUFFER PS FŰTÉSI AKKUMULÁCIÓS TARTÁLY

Tároló tartály a fűtővíz tárolásához / hő tárolásához zárt fűtési rendszerekben. Magas minőségű acélból gyártott, külső felület kezelés festék bevonattal. Eltávolítható puha hőszigetelés VLIES, vastagság 100 mm az összes űrtartalomhoz.

Előnyök:

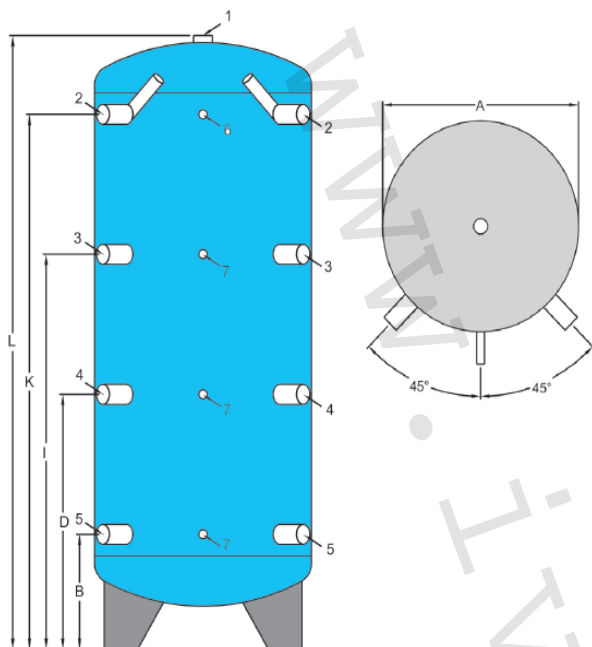
- telepíthető az összes rendszerbe
- gyors akkumuláció és ellátás
- nagy hatékonyság alacsony üzemeltetési költségek mellett
- abszolút higiénia
- hosszú élettartam korrózió nélkül
- egyszerű telepítés



IVAR.PUFFER PS	TÍPUS	300	500	800	1000	1250	1500
Teljes űrtartalom	liter	270	476	710	920	1095	1410
Puha hőszigetelés VLIES Energetikai osztály	100 mm	C	C	C	C	C	C
Teljes magasság hőszigeteléssel	(B) mm	1635	1775	1800	2190	2095	2165
Dőlésmagasság	mm	1630	1750	1840	2200	2100	2110
Tartály átm. hőszigeteléssel poliészter 100 mm	(A) ø mm	700	850	990	990	1100	1200
Üres tartály súlya	kg	85	120	148	169	197	222
Max. üzemi nyomás	bar	3					
Max. üzemi hőmérséklet	°C	95					

IVAR.PUFFER PS	TÍPUS	2000	2500	3000	4000	5000
Teljes űrtartalom	liter	2010	2346	2959	4043	5055
Puha hőszigetelés VLIES Energetikai osztály	100 mm	C	-	-	-	-
Teljes magasság hőszigeteléssel	(B) mm	2480	2220	2720	2645	2870
Dőlésmagasság	mm	2530	2350	2780	2830	3050
Tartály átm. hőszigeteléssel poliészter 100 mm	(A) ø mm	1300	1450	1450	1700	1800
Üres tartály súlya	kg	327	336	345	443	510
Max. üzemi nyomás	bar	3				
Max. üzemi hőmérséklet	°C	95				

10.1.1. IVAR.PUFFER PS (mm) MÉRETEK ÉS CSATLAKOZÁS



TÍPUS	A	B	D	I	K	L
300	500	230	600	970	1340	1560
500	650	330	710	1090	1470	1700
800	790	340	720	1095	1470	1725
1000	790	280	805	1335	1860	2115
1250	900	360	820	1280	1740	2020
1500	1000	390	850	1310	1770	2090
2000	1100	390	950	1510	2070	2405
2500	1250	395	855	1315	1775	2145
3000	1250	390	1020	1650	2280	2645
4000	1500	470	1030	1590	2150	2575
5000	1600	465	1100	1730	2355	2795

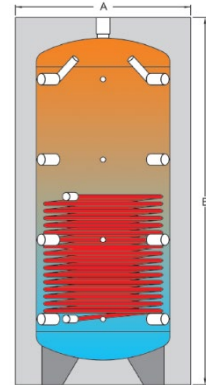
Pozíció	Típus és csatlakozás mérete	Típus 300 ÷ 5000
1	Légtelenítő	5/4"
2	Előremenő hőforrásból	6/4"
3	Előremenő fűtésrendszerbe	6/4"
4	Visszatérő hőforrásba (kb. +50 °C)	6/4"
5	Visszatérő fűtésrendszerből (kb. +30 °C)	6/4"
6	Hőmérő	1/2"
7	Érzékelő	1/2"

10.2. IVAR.PUFFER PSR FŰTÉSI AKKUMULÁCIÓS TARTÁLY

Tároló tartály a fűtővíz tárolásához / hő tárolásához zárt fűtési rendszerekben egy fixen beépített hőcserélővel. Magas minőségű acélból gyártott, külső felület kezelés festék bevonattal. Eltávolítható puha hőszigetelés VLIES, vastagság 100 mm az összes úrtartalomhoz.

Előnyök:

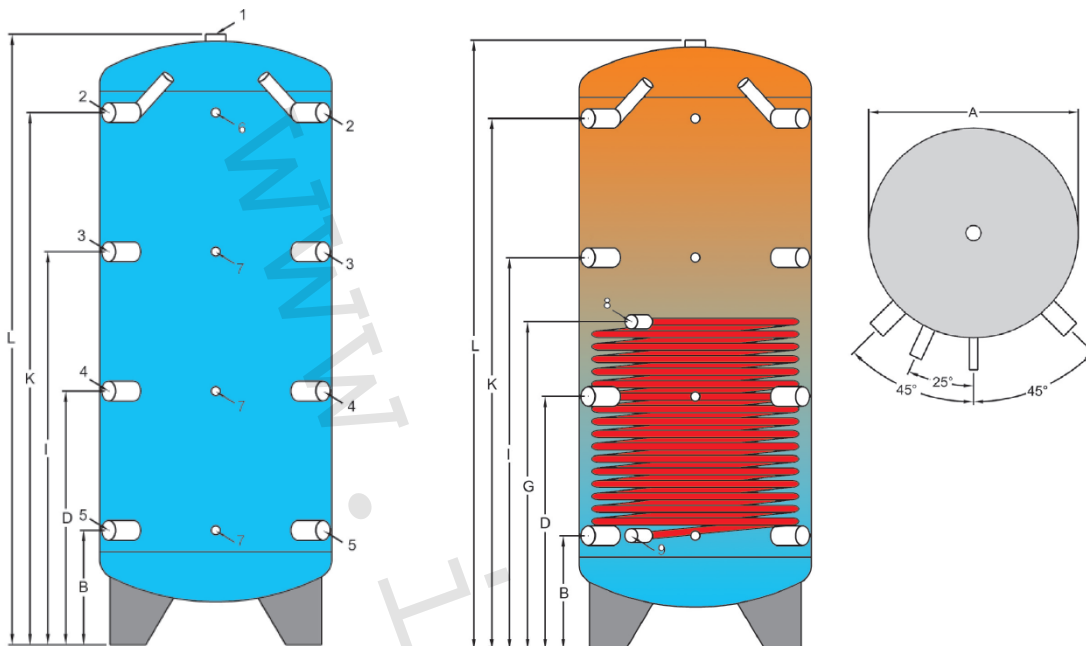
- telepíthető az összes rendszerbe
- gyors akkumuláció és ellátás
- nagy hatékonyság alacsony üzemeltetési költségek mellett
- abszolút higiénia
- hosszú élettartam korrózió nélkül
- egyszerű telepítés



IVAR.PUFFER PSR	TÍPUS	300	500	800	1000	1250	1500
Teljes úrtartalom	liter	270	476	710	920	1095	1410
Puha hőszigetelés VLIES Energetikai osztály	100 mm	C	C	C	C	C	C
Teljes magasság hőszigeteléssel	(B) mm	1635	1775	1800	2190	2095	2165
Dőlésmagasság	mm	1630	1750	1840	2200	2100	2110
Tartály átm. hőszigeteléssel	(A) ø mm	700	850	990	990	1100	1200
Hőcserélő felülete	m ²	1,8	1,8	2,6	2,6	3,8	3,8
Hőcserélő térfogata	l	10,4	10,4	14,6	14,6	21,6	21,6
Max. abszorbeált hőcserélő teljesítménye	kW	43	45	65	68	95	99
Szükséges áramlás a hőcserélőn	m ³ /h	1,9	1,9	2,8	2,9	4,1	4,2
Melegvíz térfogat kapacitás 80 °C / 60 °C DIN 4708 szerint	m ³ /h	1,1	1,1	1,6	1,7	2,3	2,4
Hőcserélő nyomásvesztése	mbar	67	73	208	228	645	700
Üres tartály súlya	kg	104	140	176	196	243	266
Tartály max. üzemi nyomás	bar	3					
Hőcserélő max. üzemi nyomás	bar	10					
Tartály max. üzemi hőmérséklet	°C	95					

IVAR.PUFFER PSR	TÍPUS	2000	2500	3000	4000	5000
Teljes űrtartalom	liter	2010	2346	2959	4043	5055
Puha hőszigetelés VLIES Energetikai osztály	100 mm	C	-	-	-	-
Teljes magasság hőszigeteléssel	(B) mm	2480	2220	2720	2645	2870
Dőlésmagasság	mm	2530	2350	2780	2830	3050
Tartály átm. 100 mm hőszigeteléssel	(A) \varnothing mm	1300	1450	1450	1700	1800
Hőcserélő felülete	m ²	3,8	3,8	5,0	5,0	5,0
Hőcserélő térfogata	l	21,6	21,6	28,2	28,2	28,2
Max. abszorbeált hőcserélő teljesítménye	kW	103	107	130	135	140
Szükséges áramlás a hőcserélőn	m ³ /h	4,4	4,6	5,6	5,8	6,0
Melegvíz térfogat kapacitás 80 °C / 60 °C DIN 4708 szerint	m ³ /h	2,5	2,6	3,2	3,3	3,4
Hőcserélő nyomásvesztesége	mbar	759	818	1556	1678	1804
Üres tartály súlya	kg	372	380	421	520	557
Tartály max. üzemi nyomás	bar	3				
Hőcserélő max. üzemi nyomás	bar	10				
Tartály max. üzemi hőmérséklet	°C	95				

10.2.1 IVAR.PUFFER PSR (mm) MÉRETEK ÉS CSATLAKOZÁS



TÍPUS	A	B	D	G	I	K	L
300	500	230	600	815	970	1340	1560
500	650	330	710	930	1090	1470	1700
800	790	340	720	1045	1095	1470	1725
1000	790	280	805	990	1335	1860	2115
1250	900	360	820	1260	1280	1740	2020
1500	1000	390	850	1290	1310	1770	2090
2000	1100	390	950	1290	1510	2070	2405
2500	1250	395	855	1295	1315	1775	2145
3000	1250	390	1020	1170	1650	2280	2645
4000	1500	470	1030	1095	1590	2150	2575
5000	1600	465	1100	1090	1730	2355	2795

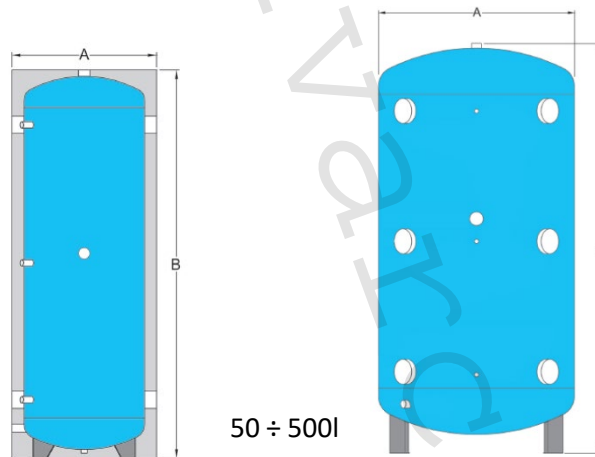
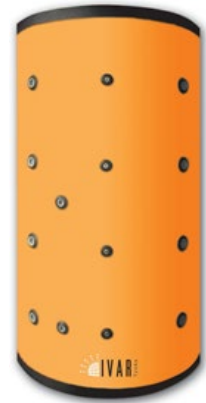
Pozíció	Típus és csatlakozás mérete	Típus 300 ÷ 5000
1	Légtelenítő	5/4"
2	Előremenő hőforrásból	6/4"
3	Előremenő fűtésrendszerbe	6/4"
4	Visszatérő hőforrásba (kb.+ 50 °C)	6/4"
5	Visszatérő fűtésrendszerből (kb.+ 30 °C)	6/4"
6	Hőmérő	1/2"
7	Érzékelő	1/2"
8	Bemenet hőcserélőbe	1"
9	Kimenet hőcserélőből	1"

10.3. IVAR.PUFFER PSS FŰTÉSI, HŰTÉSI AKKUMULÁCIÓS TARTÁLY

Tároló tartály a fűtési / hűtési víz tárolásához zárt fűtési / hűtési rendszerekben. Magas minőségű acélból gyártott, külső felület kezelés festék bevonattal. Hőszigetelés 500 liter-ig kemény PU hab (fix) 50 mm vastag, 800 l – től PEXL szigetelés (fix), 20 mm vastag.

Előnyök:

- telepíthető az összes rendszerbe
- nagy hatékonyság alacsony üzemeltetési költségek mellett
- abszolút higiénia
- hosszú élettartam korrózió nélkül
- 50 és 100 l 2db fali konzollal
- egyszerű telepítés



2000l

50 ÷ 500l

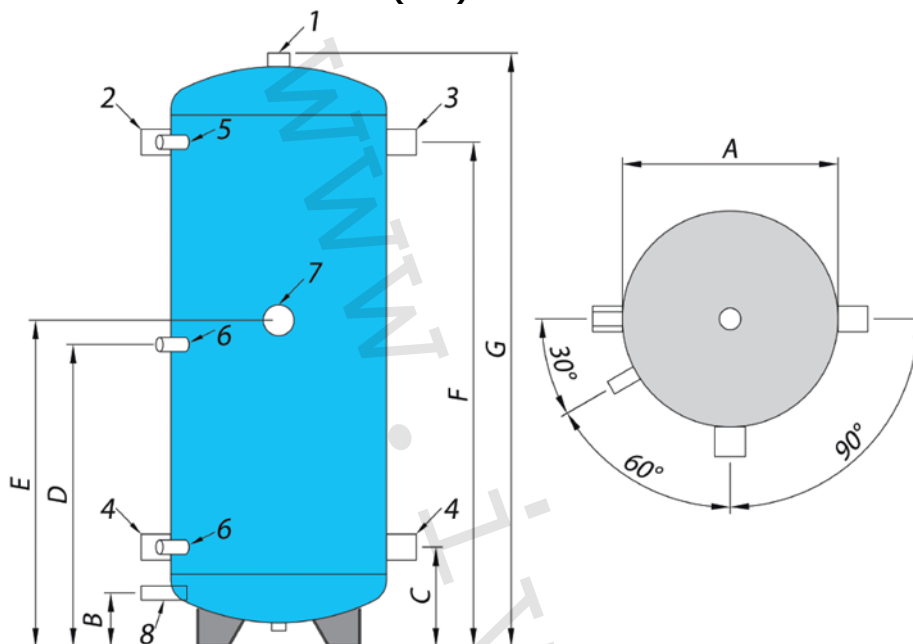
800 ÷

IVAR.PUFFER PSS	TÍPUS	50	100	200	300	500	800	1000	1500	2000
Teljes űrtartalom	liter	57	123	203	277	473	732	855	1420	2013
Hőszigetelés kemény PU (fix) Energetikai osztály	50 mm	B	B	B	C	C	-	-	-	-
Hőszigetelés PEXL (fix) Energetikai osztály	20 mm	-	-	-	-	-	x	x	x	x
Teljes magasság hőszigeteléssel	(B) mm	935	1095	1395	1560	1855	1800	2050	2165	2480
Dőlésmagasság	mm	1050	1250	1550	1700	2000	1840	2200	2110	2530
Tartály átm. 50 mm kemény PU hőszigeteléssel	(A) ø mm	400	500	550	600	700	-	-	-	-
Tartály átm. hőszigeteléssel poliészter 80 mm + 20 mm PEXL		-	-	-	-	-	990	990	1200	1300
Üres tartály súlya	kg	25	35	45	55	100	170	190	240	330
Tartály max. üzemi nyomás	bar	6								
Tartály max. üzemi hőmérséklet	°C	95								

15/22

10.3.1. MÉRETEK ÉS CSATLAKOZÁS

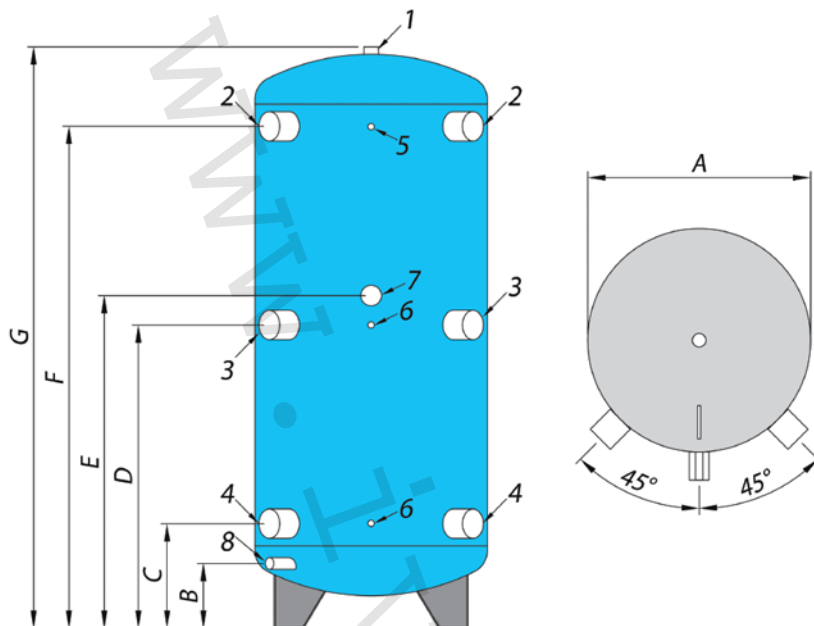
IVAR.PUFFER PSS 50 ÷ 300 l (mm)



Típus	A	B	C	D	E	F	G
50	300	100	180	485	530	785	935
100	400	100	185	560	605	935	1100
200	450	105	215	705	750	1200	1395
300	500	120	235	785	830	1340	1560

Pozíció	Típus és méretek	PSS 50/100	PSS 200	PSS 300
1	Légtelenítő	1"	5/4"	5/4"
2	Előremenő hőforrásból	5/4"	6/4"	2"
3	Előremenő fűtésrendszerbe	5/4"	6/4"	2"
4	Visszatérő a hőforrásba	5/4"	6/4"	2"
4	Visszatérő fűtésrendszerből	5/4"	6/4"	2"
5	Hőmérő	1/2"	1/2"	1/2"
6	Érzékelő	1/2"	1/2"	1/2"
7	Elektromos fűtőpatron csatlakozás	6/4"	6/4"	6/4"
8	Leeresztő	1/2"	1/2"	3/4"

IVAR.PUFFER PSS 500 ÷ 2000 l (mm)

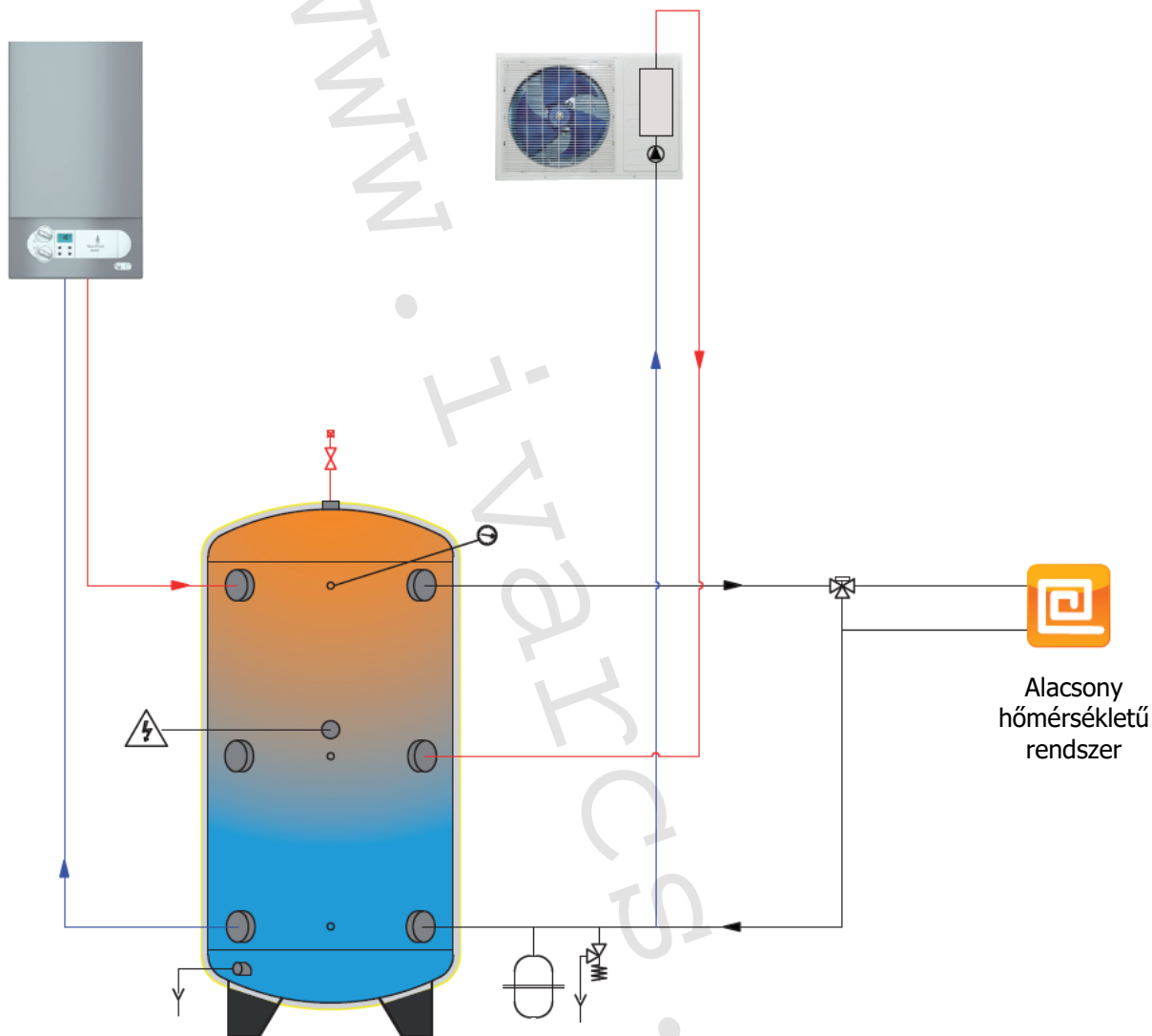


Típus	A	B	C	D	E	F	G
500	600	135	240	925	970	1610	1855
800	790	220	355	905	990	1455	1725
1000	790	220	355	1030	1130	1705	1975
1500	1000	250	415	1080	1180	1745	2090
2000	1100	250	415	1230	1330	2045	2405

Pozíció	Típus és csatlakozás	PSS 500	PSS 800 PSS 1000	PSS 1500 PSS 2000
1	Légtelenítő	5/4"	5/4"	5/4"
2	Előremenő hőforrásból	2 1/2"	3"	4"
3	Előremenő fűtésrendszerbe	2 1/2"	3"	4"
4	Visszatérő a hőforrásba	2 1/2"	3"	4"
4	Visszatérő fűtésrendszerből	2 1/2"	3"	4"
5	Hőmérő	1/2"	1/2"	1/2"
6	Érzékelő	1/2"	1/2"	1/2"
7	Elektromos fűtőpatron csatlakozás	6/4"	2"	2"
8	Leeresztő	3/4"	1"	1"

10.3.2. AJÁNLOTT BEKÖTÉSI SÉMA

Bekötési séma gázkazán és hőszivattyú.



MEGJEGYZÉS!

A séma csak funkcionális kapcsolási rajz és nem helyettesíti a fűtés tervező vagy megfelelő minősítéssel rendelkező személy által kidolgozott teljesértékű fűtési projekt dokumentációt.

11. BEÜZEMELÉSI PROTOKOL

11.1. JEGYZŐKÖNYV A BERENDEZÉS ÜZEMBE HELYEZÉSÉRŐL / 1 RÉSZ – ÜZEMELTETŐ

JEGYZŐKÖNYV A BERENDEZÉS ÜZEMBE HELYEZÉSÉRŐL / 1 RÉSZ - ÜZEMELTETŐ	
BERENDEZÉS TÍPUSA:	
GYÁRTÁSI SZÁM, GYÁRTÁSI ÉV:	
BERENDEZÉS ÜZEMELTETŐJE:	
Név, cégnév:	
Cím (utca, házszám, irányítószám, helyiség):	
Kapcsolattartó személy:	
Telefon, e-mail:	
TELEPÍTÉS HELYE:	
Cím (utca, házszám, irányítószám, helyiség):	
Kapcsolattartó személy:	
Telefon, e-mail:	
KIVITELEZŐ CÉG:	
Név, cégnév, cég regisztrációs szám:	
Cím (utca, házszám, irányítószám, helyiség):	
Kapcsolattartó személy:	
Telefon, e-mail:	
ALAP MŰSZAKI PARAMÉTEREK SZERELÉSÉNél:	
1) Tartály sértetlen:	IGEN / NEM
2) Független helyzetbe helyezés:	IGEN / NEM
3) Víz minősége a 91/2023 Z.z. számú rendelet alapján Langelier stabilitási index „0” - „+0,4” tartományban	IGEN / NEM
4) Max. hőmérséklet korlátozás:	IGEN / NEM
5) Max. bemeneti nyomás a tartályba:	bar
6) Telepített nyomáscsökkentő szelep (beállított nyomás):	bar
7) Biztonsági szelep nyitási nyomása:	bar
8) Tágulási tartály mérete:	liter
9) Beállított nyomás gáz oldalon:	bar
10) Védőanód:	magnézium / elektronikus
TELJESÍTETT TELEPÍTÉSI FELADATOK:	
Tömítettség ellenőrzése az összes csatlakozáson:	IGEN / NEM
Nyomás ellenőrzése a tágulási tartályban:	IGEN / NEM
Tartály átöblítése és leeresztése:	IGEN / NEM
Tartály légtelenítése:	IGEN / NEM
Beüzemelés dátuma:	
Átadó személy, kivitelező cég:	Átvevő az üzemeltető részéről:
Név (nyomtatott betűvel), aláírás, pecsét	Név (nyomtatott betűvel), aláírás, pecsét

11.2. JEGYZŐKÖNYV A BERENDEZÉS ÜZEMBE HELYEZÉSÉRŐL / 2 RÉSZ – KIVITELEZŐ CÉG RÉSZÉRE

JEGYZŐKÖNYV A BERENDEZÉS ÜZEMBE HELYEZÉSÉRŐL / 2 RÉSZ – KIVITELEZŐ CÉG	
BERENDEZÉS TÍPUSA:	
GYÁRTÁSI SZÁM, GYÁRTÁSI ÉV:	
BERENDEZÉS ÜZEMELTETŐJE:	
Név, cégnév:	
Cím (utca, házszám, irányítószám, helyiség):	
Kapcsolattartó személy:	
Telefon, e-mail:	
TELEPÍTÉS HELYE:	
Cím (utca, házszám, irányítószám, helyiség):	
Kapcsolattartó személy:	
Telefon, e-mail:	
KIVITELEZŐ CÉG:	
Név, cégnév, cég regisztrációs szám:	
Cím (utca, házszám, irányítószám, helyiség):	
Kapcsolattartó személy:	
Telefon, e-mail:	
ALAP MŰSZAKI PARAMÉTEREK SZERELÉSÉNél:	
1) Tartály sértetlen:	IGEN / NEM
2) Független helyzetbe helyezés:	IGEN / NEM
3) Víz minősége a 91/2023 Z.z. számú rendelet alapján Langelier stabilitási index „0” - „+0,4” tartományban	IGEN / NEM
4) Max. hőmérséklet korlátozás:	IGEN / NEM
5) Max. bemeneti nyomás a tartályba:	bar
6) Telepített nyomáscsökkentő szelep (beállított nyomás):	bar
7) Biztonsági szelep nyitási nyomása:	bar
8) Tágulási tartály mérete:	liter
9) Beállított nyomás gáz oldalon:	bar
10) Védőanód:	magnézium / elektronikus
TELJESÍTETT TELEPÍTÉSI FELADATOK:	
Tömítettség ellenőrzése az összes csatlakozáson:	IGEN / NEM
Nyomás ellenőrzése a tágulási tartályban:	IGEN / NEM
Tartály átöblítése és leeresztése:	IGEN / NEM
Tartály légtelenítése:	IGEN / NEM
Beüzemelés dátuma:	
Átadó személy, kivitelező cég:	Átvevő az üzemeltető részéről:
Név (nyomtatott betűvel), aláírás, pecsét	Név (nyomtatott betűvel), aláírás, pecsét

11.3. JEGYZŐKÖNYV A BERENDEZÉS ÜZEMBE HELYEZÉSÉRŐL / 3 RÉSZ – BESZÁLLÍTÓ RÉSZÉRE (küldeni postán, fax vagy e-mail, lásd elérhetőségek 9. pont)

JEGYZŐKÖNYV A BERENDEZÉS ÜZEMBE HELYEZÉSÉRŐL / 3 RÉSZ - BESZÁLLÍTÓ	
BERENDEZÉS TÍPUSA:	
GYÁRTÁSI SZÁM, GYÁRTÁSI ÉV:	
BERENDEZÉS ÜZEMELTETŐJE:	
Név, cégnév:	
Cím (utca, házszám, irányítószám, helyiség):	
Kapcsolattartó személy:	
Telefon, e-mail:	
TELEPÍTÉS HELYE:	
Cím (utca, házszám, irányítószám, helyiség):	
Kapcsolattartó személy:	
Telefon, e-mail:	
KIVITELEZŐ CÉG:	
Név, cégnév, cég regisztrációs szám:	
Cím (utca, házszám, irányítószám, helyiség):	
Kapcsolattartó személy:	
Telefon, e-mail:	
ALAP MŰSZAKI PARAMÉTEREK SZERELÉSÉNél:	
1) Tartály sértetlen:	IGEN / NEM
2) Független helyzetbe helyezés:	IGEN / NEM
3) Víz minősége a 91/2023 Z.z. számú rendelet alapján Langelier stabilitási index „0” - „+0,4” tartományban	IGEN / NEM
4) Max. hőmérséklet korlátozás:	IGEN / NEM
5) Max. bemeneti nyomás a tartályba:	bar
6) Telepített nyomáscsökkentő szelep (beállított nyomás):	bar
7) Biztonsági szelep nyitási nyomása:	bar
8) Tágulási tartály mérete:	liter
9) Beállított nyomás gáz oldalon:	bar
10) Védőanód:	magnézium / elektronikus
TELJESÍTETT TELEPÍTÉSI FELADATOK:	
Tömítettség ellenőrzése az összes csatlakozáson:	IGEN / NEM
Nyomás ellenőrzése a tágulási tartályban:	IGEN / NEM
Tartály átöblítése és leeresztése:	IGEN / NEM
Tartály légtelenítése:	IGEN / NEM
Beüzemelés dátuma:	
Átadó személy, kivitelező cég:	Átvevő az üzemeltető részéről:
Név (nyomtatott betűvel), aláírás, pecsét	Név (nyomtatott betűvel), aláírás, pecsét

12. BEFEJEZÉS

FIGYELMEZTETÉS

Az IVAR CS spol. s r.o. fenntartja jogát a műszaki és üzleti jellegű változtatásokra ebben a használati útmutatóban szereplő termékekre bármikor figyelmeztetés nélkül.

A termékek további fejlesztésére való tekintettel, fenntartjuk a jogot a műszaki változtatásokra, bővítésekre bejelentés nélkül, az illusztrált termékek közt eltérések lehetségesek.

Ebben a műszaki értesítésben feltüntetett információk, nem mentesítik a felhasználót az érvényes normatívák és az érvényes műszaki előírások betartása alól.

A dokumentum szerzői joggal védett. Az így megalkotott jogok, különösen a fordítási jogok, medialisáció, fényképes reprodukció, vagy hasonló, tárolás adatfeldolgozó berendezéseken adatfeldolgozás céljából, maradnak fenntartva.

A nyomtatási és hibás adatokért nem vállalunk semmilyen felelősséget.