

- 1) Termék: LAKÁS MÉRŐ EGYSÉG EQUICOMPACT**
- hő, hideg és meleg víz fogyasztás leolvasása

- 2) Típus:** **IVAR.EQCP** **IVAR.MC3A** **IVAR.MC33A** **IVAR.MC34A**



3) Installáció:

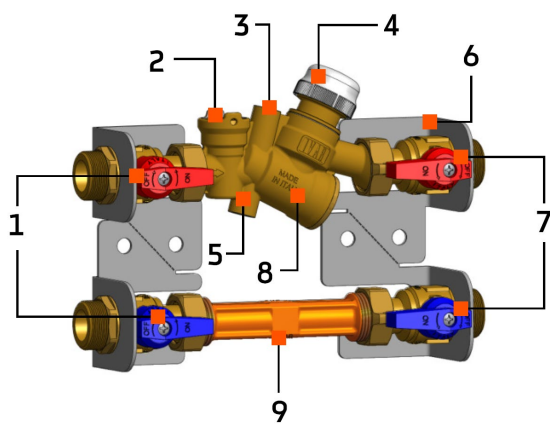
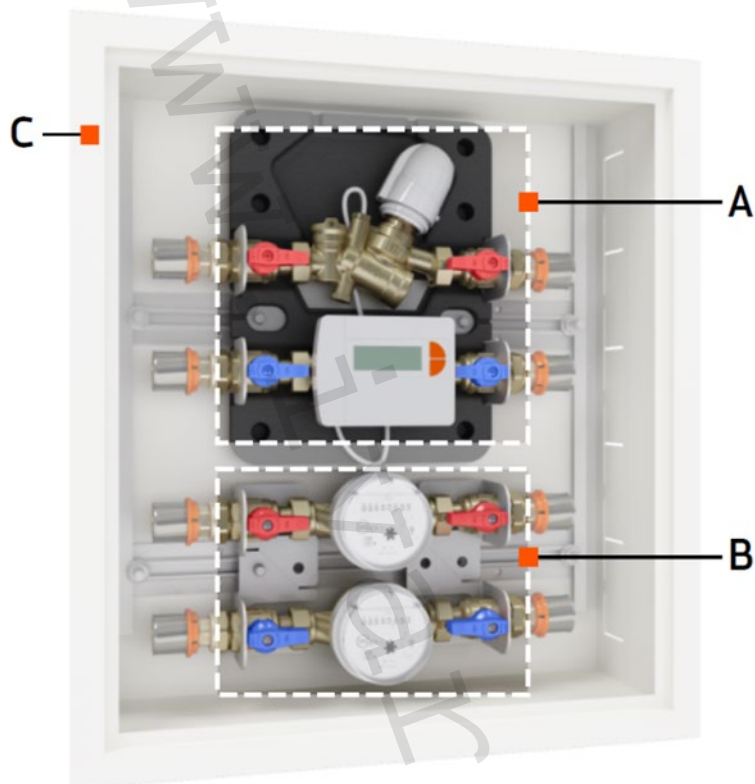


Az installációt és a beüzemelést, csakis a megfelelő szakmai minősítéssel és képesítéssel rendelkező személy végezheti, összhangban az érvényes nemzeti szabványokkal és az előírásoknak megfelelően az adott országban, ahol az installációt végzik. Az üzemeltető nem végezhet semmilyen beavatkozást, köteles az alábbiakban feltüntetett utasítások alapján eljárni és azokat betartani úgy, hogy a berendezés ne károsodjon, vagy az üzemeltetést végző személyzet ne sérüljön a munkavédelmi előírások betartása alapján.

4) Működési leírás:

Az EQUICOMPACT lakásmérő egység ajánlata sokoldalú, helytakarékos megoldás a fogyasztás mérésére és a hő szabályozására, valamint a hideg / meleg víz fogyasztásának mérésére. Előszerelt modulként kaphatók, azzal a lehetőséggel, hogy funkcionális komponenseket rendeljenek a meleg és a hideg víz fogyasztásának mérésére. Jellemzője egy két utas zónaszelep, amely változó fordulatszámú keringető szivattyúkkal is használható. Ez a kombináció nem csak a rendszerben keringő médium áramlási sebességének és az ezzel járó energiamegtakarítás csökkentését teszi lehetővé, hanem a visszatérő víz hőmérsékletének csökkentését is, amely különösen akkor előnyös, ha a hőforrás kondenzációs kazán vagy távfűtés. Az adatok közvetlen helyi leolvasási lehetősége történhet WALK-BY rádióállomás segítségével, M-bus adatgyűjtő vagy AMR rádiós szignál segítségével.

5) Mérőkészlet leírás:



Kép. 1

- A – fűtőegység
 1 – golyóscsapok
 2 – statikus kiegyenlítő szelep
 3 – merülő hüvely a hőérzékelőhöz
 4 – 2utas dugattyús zónaszelep
 5 – merülő hüvely differenciál nyomás szabályzóhoz
 6 – konzol
 7 – golyóscsapok
 8 – szűrőszita
 9 – közelem



- B – modul meleg és hideg víz fogyasztásának mérésére
 C – szekrény

6) Szerelési eljárás:

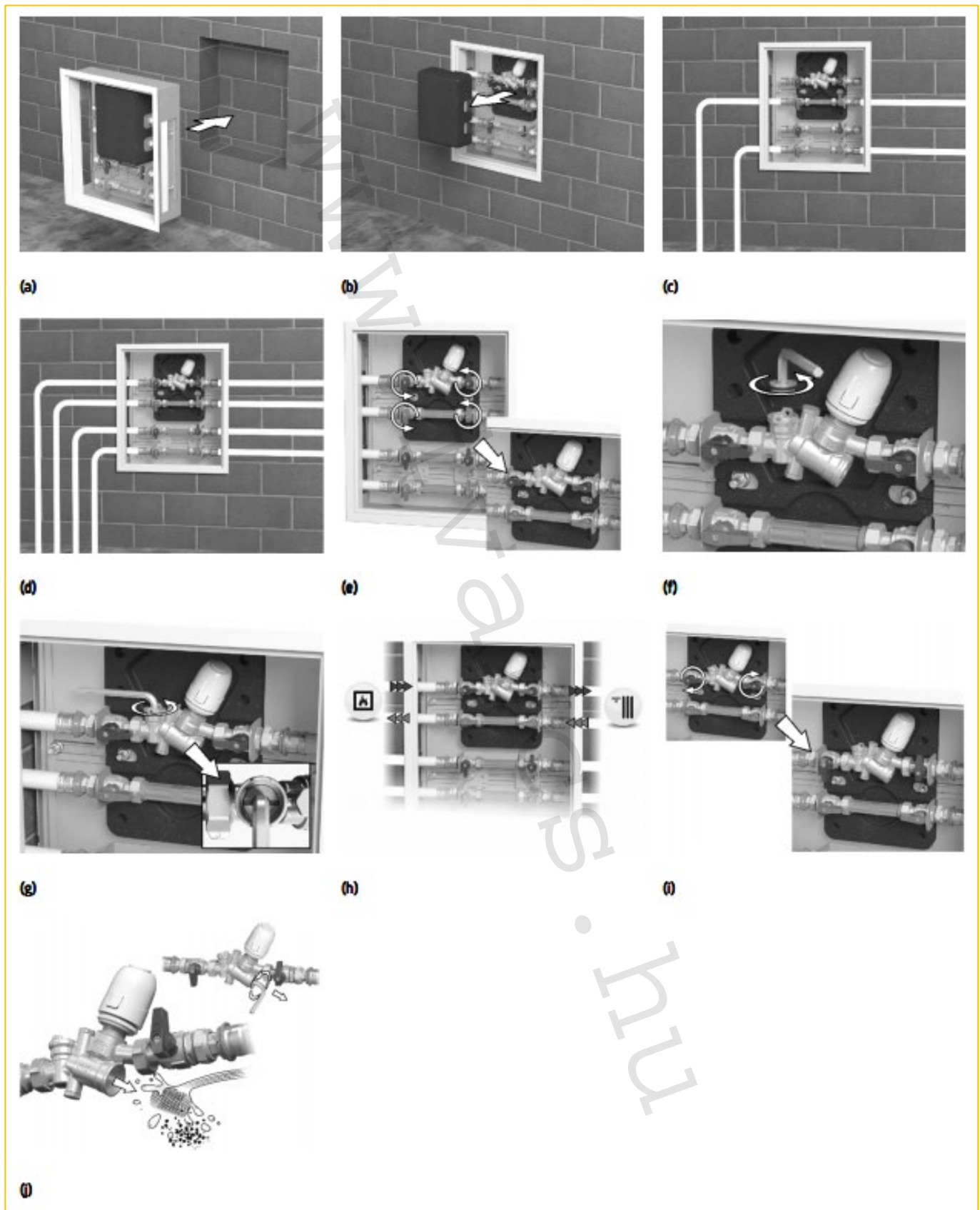
Hidraulikus csatlakozás szerelése (Kép. 2)

Készítsen elő fal nyílást a megfelelő méretű süllyesztett szereléshez (sz. 450 mm, m. 690 ÷ 790 mm).

- Helyezze az IVAR.EQUICOMPACT egységet szekrénnel együtt az előkészített falnyílásba
- Távolítsa el a modul szigetelését (ha rendelkezésre áll).
- Csatlakoztassa a hőmennyiségmérő visszatérő vezetékét és a hidegvíz előremenő oldalát az IVAR.EQUICOMPACT. primer és szekunder oldalára.
- Csatlakoztassa a hőmennyiségmérő előremenő vezetékét és a melegvíz előremenő oldalát az IVAR.EQUICOMPACT. primer és szekunder oldalára

	 VIGYÁZAT
	Égési sérülés veszély! Magas hőmérsékletű folyadékkal való érintkezés súlyos égési sérüléseket okozhat. Viseljen megfelelő egyéni védőfelszerelést.

- Nyissa meg a négy (két piros és két kék) golyóscsapot a modulon.
- Távolítsa el a kupakot a statikus kiegyenlítő szelepről egy 8 mm-es imbuszkulccsal.
- Teljesen nyissa ki a statikus kiegyenlítő szelepet és bizonyosodjon meg róla, hogy a vágás párhuzamos legyen az áramlás irányával.
- Öblítse át a fűtési rendszert.
- Zárja el a piros golyóscsapokat a hőmennyiségmérő modulon.
- 8 mm imbuszkulcs segítségével, szerelje le a szita tömítősapkáját. Távolítsa el a szűrőszitát, óvatosan mossa le és helyezze vissza a foglatba. Helyezze be és húzza meg a tömítő sapkát.



Obr. 2

Hőmennyiségmérő installációja (Kép. 3)

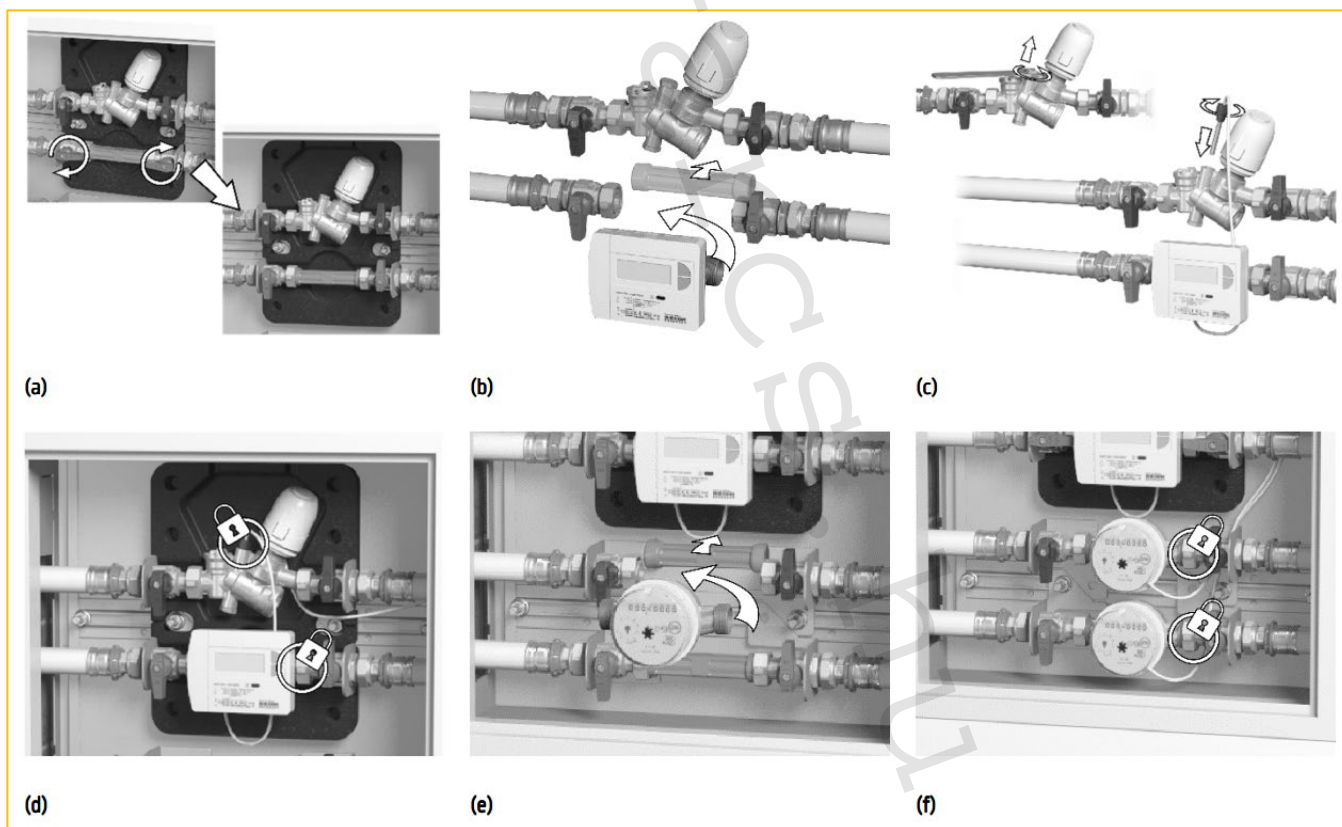
- Zárja el a golyóscsapokat a mérőegység közelem részénél.
- Engedje ki a hollandis csatlakozásokat a közelem végeinél és távolítsa el az adaptert. Helyezzen be két új tömítést és a közelem helyett szerelje be a hőmennyiségmérőt, ezután túlzott erőlködés nélkül húzza be a csavarokat.

Vigyázat! Fordítson különös figyelmet az áramlás irányára. A hőmennyiségmérő nem megfelelő felszerelése megakadályozza a helyes mérést és károsíthatja az egységet.

- Egy 15 mm kulcs segítségével csavarja le és vegye ki a merülőhüvely dugóját (3- pozíció az 1. Képen) és helyezze be a hőmérő előremenő hőmérséklet-érzékelőjét a berendezés gyártója által adott utasítások szerint.
- Zárja le a hőmérőt és az előremenő hőmérséklet-érzékelőt.

A következő lépéseket akkor kell végrehajtani, ha egy vagy több hideg / meleg víz mennyiségmérő van felszerelve a háztartás összes ágán.

- Zárja el a golyóscsapokat a vezetékek egyes ágain (hideg / meleg víz). Engedje ki a hollandis csatlakozásokat a közelem végeinél és távolítsa el az adaptert. Helyezzen be két új tömítést és a közelem helyett szerelje be a vízmennyiségmérőt, ezután túlzott erőlködés nélkül húzza be a csavarokat.
- Zárja le a hideg / meleg vízmennyiségmérőket.



Kép. 3

Beüzemelés (kép. 4)

A tervező által elkészített műszaki dokumentációnak megfelelően a szabályozó szelepeket a következő lépések szerint kell beállítani:

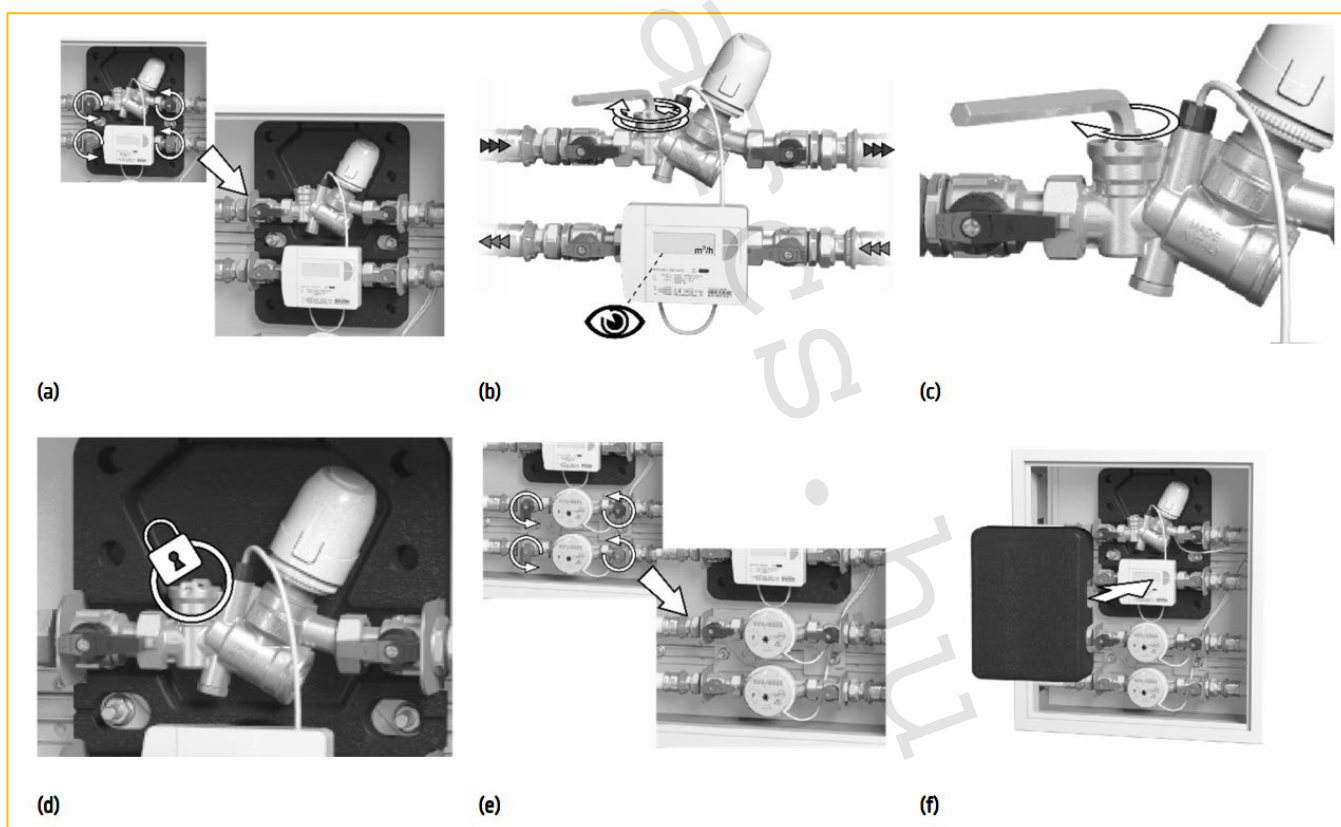
- Nyissa meg a hőmennyiségmérő modul golyóscsapjait.
- Lassú állításokkal nyissa ki a szabályozó szelepet annyi ideig, míg a hőmennyiségmérő kijelzőjén meg nem jelenik a tervezett áramlási sebesség.

Vigyázat! Ha az installációt dinamikus kiegyenlítő szelepekkel vagy differenciálszelepekkel kell felszerelni, akkor azokat a IVAR.EQUICOMPACT mérőegységen kívül is be lehet szerelni.

Amennyiben differenciál nyomás szabályozó van felszerelve a visszatérő vezetékre, a magasnyomású kapilláris érzékelő csatlakoztatására használható a (5 pozíció az 1. képen) hüvely. Menetes csatlakozás puha tömítéssel és M 10 x 1 menettel.

- Amikor a beállítás befejeződött, tegye vissza a dugót.
- Zárja le a kiegyenlítő szelepet a megfelelő furattal.
- Nyissa meg a hő-és vízmennyiségmérő modul golyóscsapjait az összes ágon (hideg és meleg víz).
- Tegye vissza a modul szigetelését (ha rendelkezésre áll).

Amennyiben az összes szükséges falazási és festési munka befejeződött, szerelje vissza a keretet a lemezszekrény fedelének ajtajával.



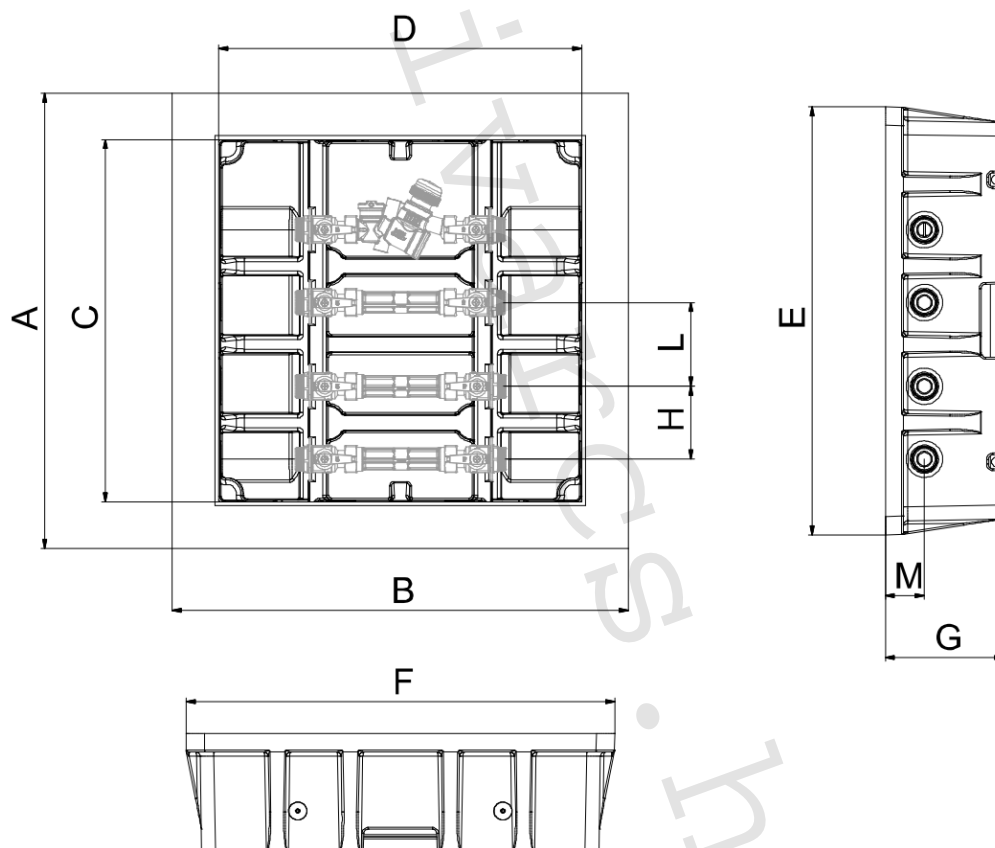
Kép. 4

Tartozékok

A kétutas dugattyús zónaszelep (Kép. 1 pozíció 4) IVAR.TE 3040 (230 V), IVAR.TE 3041 (24 V) elektrotermikus fejjel való felszerelés után használható zónavezérlő elemként összekötve egy szobatermosztáttal.

Vigyázat! Használat során a megfelelő telepítéshez használja kövesse az elektronikus eszközökre vonatkozó utasításokat a megfelelő telepítéshez. Különösen akkor, ha az elektrotermikus fejek fel vannak szerelve az "Első nyitás" funkcióval. Az összeszerelés megkönnyítése érdekében az elektrotermikus fej nyitott állapotban kerül szállításra, amely lehetővé teszi a könnyű felszerelést a zónaszelep testén már a rendszer feltöltésénél tápfeszültség nélkül. Ez az állapot akkor szűnik meg amikor megtörténik az első kapcsolás (≥ 6 min.) és első nyitás. Csak ez után áll készen az elektrotermikus fej a használatra.

7) Műszaki rajz és méretek:



A (mm)	B (mm)	C (mm)	D (mm)	E (mm)	F (mm)	G (mm)	H (mm)	L (mm)	M (mm)
550	530	400	400	470	470	130	80	92	43

8) Üzemi paraméterek:

- maximális üzemi nyomás PN 10
- maximális üzemi hőmérséklet +90 °C

9) Megjegyzés:

- Ajánlott lemezszekrény IVAR.P-KLASIK 1.
- **A fűtésrendszer minden egyes üzembehelyezése előtt, főleg padlófűtés és radiátoros fűtés kombinációjánál, nyomtatékosan felhívjuk a figyelmet az egész rendszer átöblítésére a gyártó utasítása szerint. Ajánljuk, hogy a rendszerbe GEL.LONG LIFE 100 készítményt használjon. A forgalmazó nem vállal felelőséget a rendszerben lévő szennyeződések által okozott működési hibákért.**

10) Figyelmeztetés:

- Az IVAR CS spol. s r.o. fenntartja jogát a műszaki és üzleti jellegű változtatásokra ebben a használati útmutatóban szereplő termékekre bármikor figyelmeztetés nélkül.
- A termékek további fejlesztésére való tekintettel, fenntartjuk a jogot a műszaki változtatásokra, bővítésekre bejelentés nélkül, az illusztrált termékek közt eltérések lehetségesek.
- Ebben a műszaki értesítésben feltüntetett információk, nem mentesítik a felhasználót az érvényes normatívák és az érvényes műszaki előírások betartása alól.
- A dokumentum szerzői joggal védett. Az így megalkotott jogok, különösen a fordítási jogok, közzététel, fényképes reprodukció, vagy hasonló, tárolás adatfeldolgozó berendezéseken adatfeldolgozás céljából, maradnak fenntartva.
- A nyomtatási és hibás adatokért nem vállalunk semmilyen felelőséget.